

SKF



SKF TKBA 10 & 20

Instructions for use
Mode d'emploi
Bedienungsanleitung
Instrucciones de uso
Manuale d'istruzioni

Bruksanvisning
Instruções de uso
使用说明书
Инструкция по эксплуатации

English 3

Français 15

Deutsch 27

Español 39

Italiano 51

Svenska 63

Português 75

中文 87

Русский 99

Table of contents

EC Declaration of conformity.....	4
Safety recommendations.....	5
1. Introduction.....	6
2. Principle of operation	7
3. Battery installation	8
4. Mounting the units	9
5. Power on.....	9
6. Alignment Condition check.....	10
7. Correcting misalignment.....	10
8. Troubleshooting and maintenance	13
9. Technical data	13

EC Declaration of conformity

We,
SKF Maintenance Products
Kelvinbaan 16
3439 MT Nieuwegein
The Netherlands

herewith declare that the following products:

SKF Belt Alignment Tool TKBA 10 and TKBA 20

has been designed and manufactured in accordance with:
EMC DIRECTIVE 2004/108/EC as outlined in the harmonized norm for
EN 61000-6-2:2005 - Immunity for Industrial Environments,
IEC 61000-4-2:2001, IEC 61000-4-3:2008, IEC 61000-4-8:2001

EN 61000-6-3:2007 - Emission Standard for Residential, Commercial
and light Industrial Environments,
CISPR 16-1-4:2012, CISPR 16-2-3:2010,
CISPR 16-1-1:2010, CISPR 16-1-5:2012

The laser is classified in accordance with the
USA FDA Standard 21 CFR, Ch 1, Part 1040.10 and 1040.11

EUROPEAN ROHS DIRECTIVE 2011/65/EU

Nieuwegein, The Netherlands,
October 2013



Sébastien David
Manager Product Development and Quality



Safety recommendations

- Always turn off the power of the drive machine before you start working.
- Always read and follow the operating instructions.
- Never stare directly into the laser beam.
- Never aim the laser beam into another person's eyes.
- Opening the housing of the laser unit may result in hazardous light exposure and void the warranty.
- Take care not to pinch your fingers when mounting the units on the pulley.
- The equipment should not be used in areas where there is a risk of explosion.
- Never expose the equipment to high humidity or direct contact with water.
- Have all repair work performed by an SKF repair shop.



1. Introduction

Precise alignment of belt driven machinery is essential to reduce both pulley and belt wear. It can help reduce machinery vibration, which in turn leads to improved machine performance.

Good pulley alignment can help reduce unscheduled downtime, and can improve the reliability of your equipment.

The SKF Belt Alignment Tools TKBA 10 and TKBA 20 offer an easy and accurate method to adjust the machinery so that pulleys are accurately aligned.



2. Principle of operation

The TKBA 10 and TKBA 20 consist of two units that attach magnetically to the side of each pulley. The transmitter unit emits a laser line that is projected onto the reflector unit. The reflector unit has a target area with a central reference line. The laser line is then reflected to the transmitter unit for a reading on the second target area, greatly increasing the accuracy. Depending on the position and orientation of the laser line projected on the target areas, it is possible to determine the type of misalignment and how to correct it. Belt alignment is easily performed by adjusting the moveable machine(s) until the laser lines coincide with the reference lines on both units.

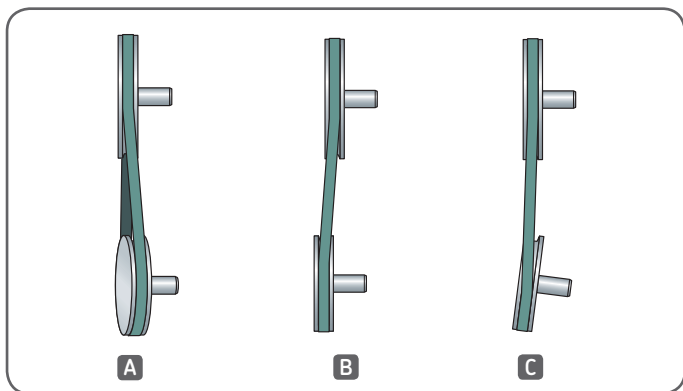


Figure 1 Different types of pulley misalignment

A	Vertical angle misalignment
B	Parallel misalignment
C	Horizontal angle misalignment

3. Battery installation

The TKBA 10 and 20 are powered with 2 × AAA LR03 alkaline batteries.

To insert the new batteries:

- Locate the “Remove to Release battery pack” sticker on the end of the transmitter unit.
- Remove the two cross-head screws (Fig.2).
- Take out the battery pack holder by pulling on the white strip (Fig.3).
- Carefully insert two new batteries in the holder taking care to observe polarity. Replace the battery pack holder in the unit and refit the screws.



Figure 2 Battery door



Figure 3 Pull on the white strip

Note: Remove the batteries if the transmitter unit is to remain unused for an extended period.

4. Mounting the units

The TKBA 10 and TKBA 20 are equipped with a powerful magnet bracket assembly, allowing the operator to mount the system on almost any pulley face.

Mount the units on the pulley faces to be aligned.

- The reflector unit should be mounted onto the pulley to be moved or adjusted.
- The transmitter unit should be mounted on the stationary pulley.

The user must determine which pulley is movable and which is stationary. The movable pulley is often the smallest one, and is often mounted on the motor shaft. In some cases both pulleys and shafts may need to be adjusted to achieve the desired alignment.

For non-ferrous pulleys or sprocket, it is possible to use a small bar clamp (G clamp).



Figure 4 Units mounted on pulleys

5. Power on

To turn the laser line on, use the rocker switch located on the side of the transmitter unit.

6. Alignment Condition check

The laser line on the reflector unit shows the vertical angle misalignment and parallel misalignment or offset. Horizontal angle misalignment is indicated by the position of the reflected laser line on the transmitter unit.

Before aligning the pulleys it is important that the pulleys are mounted correctly on the shafts and that the shafts are straight. Buckled pulleys will have a detrimental effect on the alignment quality.

7. Correcting misalignment

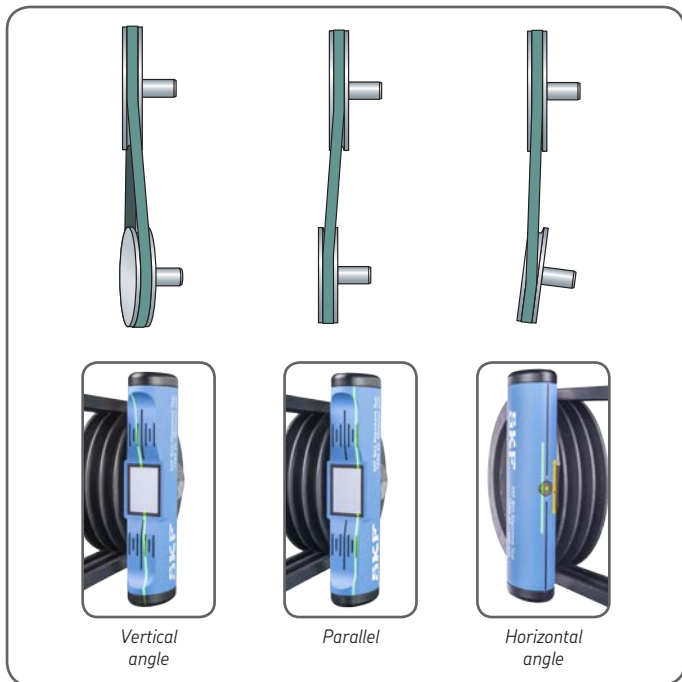


Figure 5 Misalignment summary

Step 1:

Correct vertical angle misalignment by shimming the moveable machine using stainless steel shims such as SKF TMAS shims. Correction of this angular misalignment can be observed on the reflector unit.

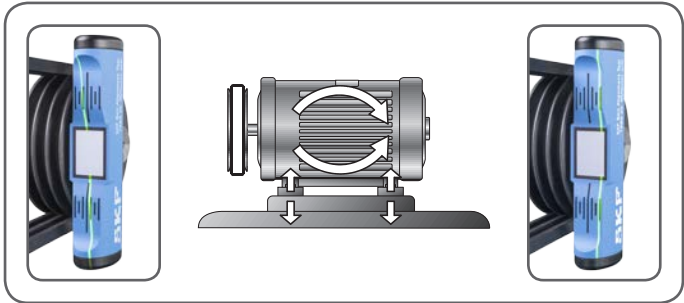


Figure 6 Vertical angle misalignment as found and after correction

Step 2:

Correct horizontal angle misalignment by adjusting the moveable machine laterally. This can be viewed on the laser unit during adjustment.

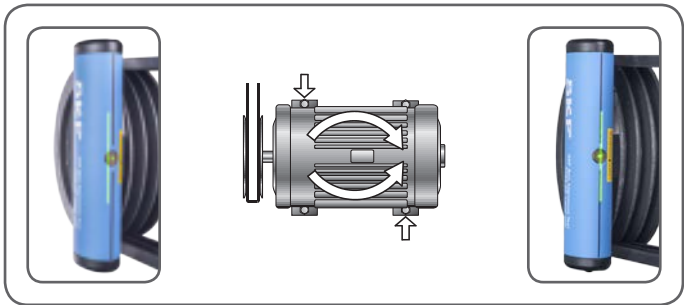


Figure 7 Horizontal angle misalignment as found and after correction

Step 3:

Correct parallel misalignment (Offset) by adjusting the moveable pulley or machine axially. This correction can be observed on the reflector unit.

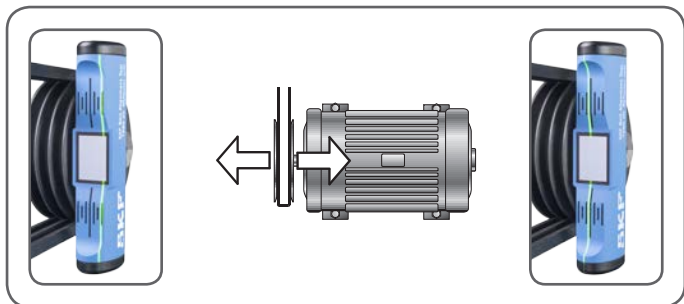


Figure 8 Parallel misalignment as found and after correction

If Steps 1, 2 and 3 are followed then the alignment of the belt drives should be completed quickly. However, one alignment correction may affect other alignment conditions. Steps 1, 2 and 3 may need to be repeated until the system is completely aligned.

Good alignment is achieved when the laser lines on the transmitter and reflector units coincide with the reference lines.



Figure 9 Pulleys perfectly aligned

Note: When tightening the belt, check the horizontal angle alignment and adjust if necessary.



WARNING: Switch OFF the transmitter unit and remove both units BEFORE starting machinery.

8. Troubleshooting and maintenance

No laser line

- Check that the batteries are inserted correctly in the transmitter unit.
- Replace the batteries.
- Ensure that the laser window in the transmitter unit is not obstructed by dirt. If necessary, clean with cotton cloth.

Lost calibration

If the tool loses its calibration, return the complete tool to SKF for repair.

Heavy impacts

The transmitter unit is equipped with sensitive optical components. Heavy impacts can affect the function and accuracy of the unit. Handle with care and ensure that the laser window is kept clean and free from dirt.

9. Technical data

Designation	TKBA 10	TKBA 20
Transmitter Unit		
Type of laser	Red laser diode	Green laser diode
Laser line length	2 m at 2 m (6.6 ft at 6.6 ft)	2 m at 2 m (6.6 ft at 6.6 ft)
Measurement Accuracy Angular	Better than 0,02° at 2 m (6.6 ft)	Better than 0,02° at 2 m (6.6 ft)
Measurement Accuracy Offset	Better than 0,5 mm (1/50" in.)	Better than 0,5 mm (1/50" in.)
Measurement distance	50 mm to 3 m (2 in to 10 ft)	50 mm to 6 m (2 in to 20 ft)
Control	Laser ON/OFF rocker switch	Laser ON/OFF rocker switch
Housing Material	Aluminum, Powder coat finish	Aluminum, Powder coat finish
Transmitter unit dimensions	169 × 51 × 37 mm (6.65 × 2.0 × 1.5 in.)	169 × 51 × 37 mm (6.65 × 2.0 × 1.5 in.)
Transmitter unit weight	365 g (0.8 lbs)	365 g (0.8 lbs)
Receiver Unit		
Housing Material	Aluminum, Powder coat finish	Aluminum, Powder coat finish

Reflector dimensions	22 × 32 mm (0.9 × 1.3 in.)	22 × 32 mm (0.9 × 1.3 in.)
Receiver unit dimensions	169 × 51 × 37 mm (6.5 × 2.0 × 1.5 in.)	169 × 51 × 37 mm (6.5 × 2.0 × 1.5 in.)
Receiver unit weight	340 g (0.7 lbs)	340 g (0.7 lbs)
Fixtures		
Mounting	Magnetic, side mounted	Magnetic, side mounted
Battery and Power		
Battery	2 × AAA Alkaline type IEC LR03	2 × AAA Alkaline type IEC LR03
Operation time	25 hours continuous operation	8 hours continuous operation
Size		
Carrying Case dimensions	260 × 180 × 85 mm (10.2 × 7.1 × 3.3 in.)	260 × 180 × 85 mm (10.2 × 7.1 × 3.3 in.)
Total weight (incl. case)	1,3 kg (2.9 lbs)	1,3 kg (2.9 lbs)

Designation	TKBA 10	TKBA 20
Operating Requirements		
Operating temperature	0 to 40 °C (32 to 104 °F)	0 to 40 °C (32 to 104 °F)
Storage temperature	-20 to +60 °C (-4 to +140 °F)	-20 to +60 °C (-4 to +140 °F)
Relative Humidity	10 to 90% RH non-condensing	10 to 90% RH non-condensing
IP rating	IP 40	IP 40
Calibration certificate	Valid for two years	Valid for two years
Case contents		
	1 × TKBA 10 transmitter unit	1 × TKBA 20 transmitter unit
	1 × TKBA 10 receiver unit	1 × TKBA 20 receiver unit
	2 × AAA batteries	2 × AAA batteries
	1 × printed Instructions for Use	1 × printed Instructions for Use
	1 × Calibration certificate	1 × Calibration certificate

Table des matières

Déclaration de conformité CE	16
Recommandations de sécurité.....	17
1. Introduction.....	18
2. Principe de fonctionnement	19
3. Installation des piles	20
4. Montage des unités.....	21
5. Mise en service	21
6. Contrôle d'état d'alignement.....	22
7. Correction de désalignement.....	22
8. Dépannage et maintenance.....	25
9. Caractéristiques techniques	25

Traduction extraite du mode d'emploi d'origine

Déclaration de conformité CE

Nous,
SKF Maintenance Products
Kelvinbaan 16
3439 MT Nieuwegein
Pays-Bas

déclarons que les produits suivants:

Outils d'alignement poulies / courroies SKF TKBA 10 et SKF TKBA 20

ont été conçus et fabriqués conformément à la EMC DIRECTIVE 2004/108/EC, telle qu'elle est décrite dans la norme harmonisée pour EN 61000-6-2:2005 - Immunité pour les environnements industriels IEC 61000-4-2:2001, IEC 61000-4-3:2008, IEC 61000-4-8:2001

EN 61000-6-3:2007 - Norme d'émission pour les environnements résidentiels, commerciaux et industriels légers, CISPR 16-1-4:2012, CISPR 16-2-3:2010, CISPR 16-1-1:2010, CISPR 16-1-5:2012

Le laser est classé conformément aux normes USA FDA Standard 21 CFR, Ch 1, Part 1040.10 et 1040.11

DIRECTIVE EUROPÉENNE ROHS 2011/65/UE

Nieuwegein, Países Bajos,
Octobre 2013



Sébastien David
Jefe de desarrollo de producto y calidad



Recommandations de sécurité

- Coupez toujours l'alimentation de la machine motrice avant de vous mettre à l'œuvre.
- Lisez et respectez toujours les instructions d'utilisation.
- Ne regardez jamais directement le faisceau laser.
- Ne dirigez jamais le rayon laser dans les yeux de quelqu'un.
- L'ouverture du boîtier de l'unité laser peut entraîner une exposition lumineuse dangereuse et l'annulation de la garantie.
- Veillez à ne pas vous coincer les doigts lors du montage des unités sur la poulie.
- L'équipement ne doit pas être utilisé dans des endroits présentant un risque d'explosion.
- N'exposez jamais l'équipement à une humidité élevée ou au contact direct de l'eau.
- Confiez toutes les réparations à un atelier de réparation SKF.



1. Introduction

L'alignement précis des équipements entraînés par courroies est essentiel pour réduire l'usure des poulies et des courroies. Il contribue aussi à minimiser les vibrations optimisant ainsi les performances de la machine.

Un alignement correct des poulies peut aussi contribuer à réduire les temps d'arrêt imprévus et accroître la fiabilité de votre équipement.

Les outils pour aligner les courroies SKF TKBA 10 et SKF TKBA 20 offrent une méthode simple et précise d'ajustement des composants de votre installation.



2. Principe de fonctionnement

Les instruments SKF TKBA 10 et SKF TKBA 20 se composent de deux unités qui se fixent magnétiquement sur les côtés de chaque poulie. Une cellule laser émet un faisceau laser qui est projetée sur un miroir. Ce miroir comporte une zone cible avec une ligne centrale de référence. Le faisceau laser est alors réfléchi vers l'émetteur pour une lecture sur la seconde zone cible, permettant d'exécuter un alignement très précis.

Selon la position et l'orientation du faisceau laser projeté sur les zones cibles, il est possible de déterminer le type de désalignement et sa méthode de correction. L'alignement de la courroie s'obtient facilement en réglant la ou les machines mobiles jusqu'à ce que le faisceau laser coïncident avec les zones de référence des deux unités.

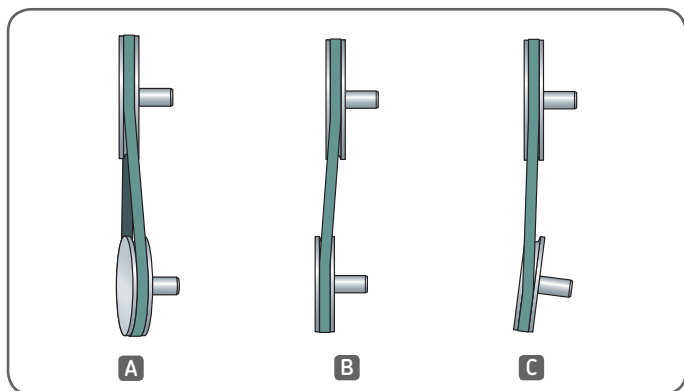


Figure 1 Différents types de désalignement de poulie

A	Désalignement angulaire vertical
B	Désalignement parallèle
C	Désalignement angulaire horizontal

3. Installation des piles

Ces deux unités SKF TKBA 10 et SKF TKBA 20 sont alimentées avec 2 x piles alcalines AAA LR03.

Pour insérer les piles neuves:

- Trouvez l'autocollant "Retirer pour libérer le pack batterie" à l'extrémité de l'émetteur.
- Retirez les deux vis cruciformes (Fig.2).
- Retirez le support de pack batterie en tirant sur la bande blanche (Fig.3).
- Insérez soigneusement deux piles neuves dans le support en faisant attention à la polarité. Remplacez le support de pack batterie dans l'unité et resserrez les vis.



Figure 2 Cache batterie



Figure 3 Tirez sur la bande blanche

Remarque: Enlevez les piles si vous n'allez pas utiliser l'émetteur pendant une longue période.

4. Montage des unités

Les SKF TKBA 10 et SKF TKBA 20 bénéficient d'un bloc de support puissant aimanté afin que l'opérateur puisse monter le système sur pratiquement toute les faces de poulies.

Montez les unités sur les faces de poulies à aligner.

- Le miroir doit être monté sur la poulie à déplacer ou à ajuster.
- L'émetteur doit être monté sur la poulie statique.

L'utilisateur doit identifier la poulie mobile et la poulie statique.

La poulie mobile est souvent la plus petite et montée sur l'arbre moteur. Dans certains cas, les deux poulies et arbres peuvent nécessiter un ajustement pour assurer l'alignement désiré.

Pour les poulies et pignons non ferreux, il est possible d'utiliser un petit serre-joint (serre-joint en G).



Figure 4 Unités montées sur poulies

5. Mise en service

Pour mettre l'appareil sous tension, utilisez l'interrupteur à bascule situé sur le côté de l'émetteur.

6. Contrôle d'état d'alignement

Le faisceau laser sur le miroir indique le désalignement angulaire vertical et le désalignement parallèle ou déviation. Le désalignement angulaire horizontal est indiqué par la position du faisceau laser réfléchi sur l'émetteur. Avant de les aligner, il est important que les poulies soient montées correctement sur les axes et que les axes soient droits. En cas de poulies voilées, ceci aura un effet négatif sur la qualité de l'alignement.

7. Correction de désalignement



Figure 5 Résumé du désalignement

Étape 1:

Corrigez le désalignement angulaire vertical avec des cales en acier inox sur la machine mobile, par exemple des cales SKF TMS. La correction de ce désalignement angulaire est observable sur le miroir.

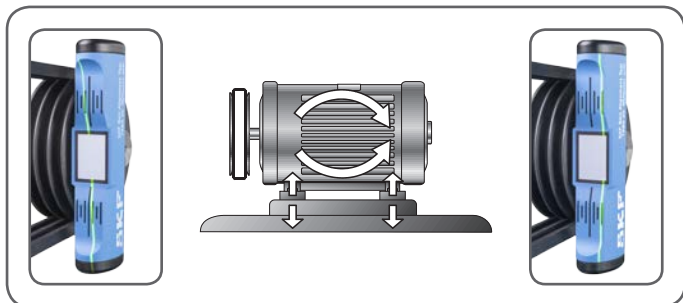


Figure 6 Désalignement angulaire vertical identifié après correction

Étape 2:

Corrigez le désalignement angulaire horizontal en ajustant latéralement la machine mobile. La correction est observable sur l'unité laser durant l'ajustement.

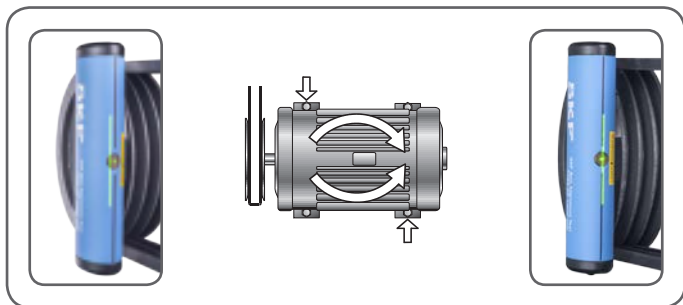


Figure 7 Désalignement angulaire horizontal identifié après correction

Étape 3:

Corrigez le désalignement parallèle (Déviation) en ajustant axialement la machine ou la poulie mobile.

Cette correction est observable sur le miroir.

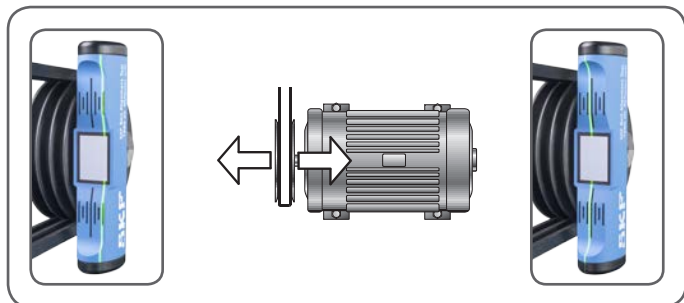


Figure 8 Désalignement parallèle identifié après correction

Si les étapes 1, 2 et 3 sont respectées, le désalignement des entraînements par courroie devrait être complètement corrigé. Cependant, une correction de désalignement peut affecter les autres conditions d'alignement. Vous pouvez avoir à répéter les étapes 1, 2 et 3 jusqu'à l'alignement complet du système. Un alignement correct est assuré lorsque le faisceau laser de l'émetteur vers le récepteur coïncide avec les lignes de référence.



Figure 9 Poulies parfaitement alignées

Remarque: En tendant la courroie, contrôlez l'alignement angulaire horizontal et corrigez si nécessaire.

⚠ AVERTISSEMENT: Éteignez l'émetteur et enlevez les deux unités AVANT de démarrer votre équipement.

8. Dépannage et maintenance

Absence de laser

- Vérifiez si les piles sont correctement insérées dans l'émetteur.
- Remplacez les piles.
- Assurez-vous que la fenêtre laser de l'émetteur n'est pas maculée.
Si nécessaire, nettoyez avec un chiffon en coton.

Étalonnage perdu

Si il perd son étalonnage, retournez l'outil complet à SKF pour réparation.

Chocs lourds

L'émetteur est équipé de composants optiques sensibles. Les chocs importants et répétitifs peuvent affecter le fonctionnement et la précision de l'unité. Manipulez avec soin et assurez-vous que la fenêtre laser reste propre et sans poussière.

9. Caractéristiques techniques

Désignation	TKBA 10	TKBA 20
Émetteur		
Type de laser	Diode laser rouge	Diode laser verte
Longueur de laser	2 m à 2 m	2 m à 2 m
Exactitude de mesure angulaire	Meilleure que 0,02° à 2 m	Meilleure que 0,02° à 2 m
Exactitude de mesure de déviation	Meilleure que 0,5 mm	Meilleure que 0,5 mm
Distance de mesure	50 mm à 3 m	50 mm à 6 m
Commande	Interrupteur à bascule ON/OFF de laser	Interrupteur à bascule ON/OFF de laser
Matériau du boîtier	Aluminium, finition à couche de poudre	Aluminium, finition à couche de poudre
Dimensions de l'émetteur	169 × 51 × 37 mm	169 × 51 × 37 mm
Poids de l'émetteur	365 g	365 g
Récepteur		
Matériau du boîtier	Aluminium, finition à couche de poudre	Aluminium, finition à couche de poudre

Dimensions du miroir	22 × 32 mm	22 × 32 mm
Dimensions du récepteur	169 × 51 × 37 mm	169 × 51 × 37 mm
Poids du récepteur	340 g	340 g
Fixations		
Montage	Magnétique, montage latéral	Magnétique, montage latéral
Pile et alimentation		
Pile	2 × piles alcalines AAA de type IEC LR03	2 × piles alcalines AAA de type IEC LR03
Autonomie	Jusqu'à 25 heures en fonctionnement continu	8 heures en fonctionnement continu
Taille		
Dimensions mallette de transport	260 × 180 × 85 mm	260 × 180 × 85 mm
Poids total (mallette incl.)	1,3 kg	1,3 kg

Désignation	TKBA 10	TKBA 20
Conditions de service		
Température de service	0 à 40 °C	0 à 40 °C
Température de stockage	-20 à +60 °C	-20 à +60 °C
Humidité relative	10 à 90% HR sans condensation	10 à 90% HR sans condensation
Classe IP	IP 40	IP 40
Certificat d'étalonnage	Valide deux ans	Valide deux ans
Contenu de la mallette		
	1 × émetteur TKBA 10	1 × émetteur TKBA 20
	1 × récepteur TKBA 10	1 × récepteur TKBA 20
	2 × piles AAA	2 × piles AAA
	1 × Mode d'emploi imprimé	1 × Mode d'emploi imprimé
	1 × Certificat d'étalonnage	1 × Certificat d'étalonnage

Inhalt

CE Konformitätserklärung	28
Sicherheitshinweise	29
1. Einführung	30
2. Funktionsprinzip	31
3. Einsetzen der Batterie	32
4. Anbringen der Einheiten	32
5. Einschalten	33
6. Überprüfung des Ausrichtungszustands	34
7. Korrektur der Fehlausrichtung	34
8. Fehlersuche und Wartung	37
9. Technische Daten	37

Übersetzung der Original-Bedienungsanleitungen

CE Konformitätserklärung

Die,

SKF Maintenance Products
Kelvinbaan 16
3439 MT Nieuwegein
Niederlande

erklärt hiermit, dass die:

SKF Ausrichtsysteme für Riemenscheiben TKBA 10 und TKBA 20

in Übereinstimmung mit der EU-Richtlinie
EMC DIRECTIVE 2004/108/EC gemäß harmonisierter Norm für
EN 61000-6-2:2005 - Störfestigkeit für Industriebereiche,
IEC 61000-4-2:2001, IEC 61000-4-3:2008, IEC 61000-4-8:2001

EN 61000-6-3:2007 - Störaussendung - Wohnbereich, Geschäfts- und
Gewerbebereiche sowie Kleinbetriebe,
CISPR 16-1-4:2012, CISPR 16-2-3:2010,
CISPR 16-1-1:2010, CISPR 16-1-5:2012
konstruiert und hergestellt wurden.

Der Laser ist gemäß folgenden Normen klassifiziert:
USA FDA Standard 21 CFR, Ch 1, Teil 1040.10 und 1040.11

EUROPÄISCHE ROHS-RICHTLINIE 2011/65/EU

Nieuwegein, in den Niederlanden,
October 2014



Sébastien David
Leiter Produktentwicklung und Qualität



Sicherheitshinweise

- Schalten Sie vor Arbeitsbeginn immer den Strom der Antriebsmaschine aus.
- Die Bedienungsanleitung muss genau gelesen und beachtet werden.
- Schauen Sie niemals direkt in den Laserstrahl.
- Richten Sie den Laserstrahl niemals in die Augen anderer Personen.
- Wenn das Gehäuse der Lasereinheit geöffnet wird, können gefährliche Laserstrahlen austreten. Außerdem erlischt der Gewährleistungsanspruch.
- Achten Sie darauf, dass Sie sich bei der Montage der Einheiten an der Riemenscheibe nicht die Finger quetschen.
- Das Gerät darf nicht in Bereichen mit Explosionsgefahr verwendet werden.
- Setzen Sie das Gerät niemals starker Feuchtigkeit oder direktem Kontakt mit Wasser aus.
- Alle Reparaturen müssen von einer SKF-Werkstatt durchgeführt werden.



1. Einführung

Um sowohl den Riemenscheiben- als auch Keilriemenverschleiß zu verringern, ist eine präzise Ausrichtung von keilriemenbetriebenen Maschinen von entscheidender Bedeutung. Hierdurch können Maschinenvibrationen verringert werden, was wiederum zu einer erhöhten Maschinenleistung führt. Eine gute Riemenscheibenausrichtung kann dazu beitragen, ungeplante Stillstände zu verringern und die Zuverlässigkeit Ihrer Ausrüstung zu erhöhen.

Die SKF Ausrichtsysteme für Riemenscheiben TKBA 10 und TKBA 20 bieten eine einfache und genaue Möglichkeit, die Maschinen so einzustellen, dass die Riemenscheiben präzise ausgerichtet sind.



2. Funktionsprinzip

Das TKBA 10 und TKBA 20 besteht aus zwei Einheiten, die magnetisch an der Seite jeder Riemenscheibe befestigt werden. Die Sendeeinheit sendet eine Laserlinie aus, die auf die Reflektoreinheit projiziert wird.

Die Reflektoreinheit hat einen Zielbereich mit einer zentralen Bezugslinie.

Die Laserlinie wird dann zur Sendeeinheit reflektiert und der zweite Zielbereich wird gemessen. Dies steigert die Genauigkeit in hohem Maße.

Je nach Position und Ausrichtung der Laserlinie, die auf die Zielbereiche projiziert wird, kann bestimmt werden, um welchen Typ von Fehlausrichtung es sich handelt und wie diese korrigiert werden kann.

Eine Riemenausrichtung kann einfach durchgeführt werden, indem die bewegliche(n) Maschine(n) verstellt werden, bis die Laserlinien mit den Bezugslinien auf beiden Einheiten übereinstimmen.

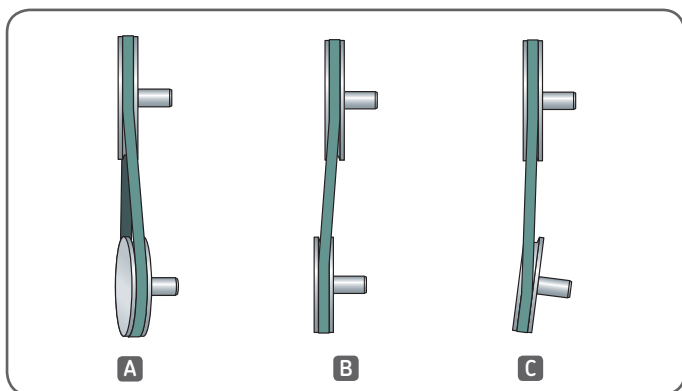


Abbildung 1 Verschiedene Typen falscher Riemen Scheibenausrichtung

A	Vertikaler Winkelversatz
B	Parallelversatz
C	Horizontaler Winkelversatz

3. Einsetzen der Batterie

Die Geräte TKBA 10 und 20 werden mit 2 × AAA LR03 Alkali-Batterien betrieben.

Einsetzen der neuen Batterien:

- Suchen Sie den Aufkleber "Remove to Release battery pack" (Entfernen, um Batteriepaket freizugeben) am Ende der Sendeeinheit.
- Entfernen Sie die beiden Kreuzschlitzschrauben (Abb. 2).
- Nehmen Sie das Batteriefach heraus, indem Sie am weißen Band ziehen (Abb. 3).
- Setzen Sie vorsichtig zwei neue Batterien in das Fach ein. Achten Sie dabei auf die richtige Polarität. Setzen Sie das Batteriefach wieder in die Einheit ein und bringen Sie die Schrauben wieder an.



Abbildung 2 Batterieklappe



Abbildung 3 Am weißen Band ziehen

Hinweis: Entfernen Sie die Batterien, wenn die Sendeeinheit längere Zeit unbenutzt bleibt.

4. Anbringen der Einheiten

Die Geräte TKBA 10 und TKBA 20 haben eine kraftvolle Magnethalterung, mit der der Bediener das System an fast jeder Riemenscheibenstirnseite befestigen kann.

Bringen Sie die Einheiten an den auszurichtenden Riemenscheibenstirnseiten an.

- Die Reflektoreinheit sollte an der zu bewegenden bzw. einzustellenden Riemenscheibe befestigt werden.
- Die Sendeeinheit sollte an der stationären Riemenscheibe befestigt werden.

Der Benutzer muss feststellen, welche Riemenscheibe beweglich und welche stationär ist. Die bewegliche Riemenscheibe ist häufig die kleinste und ist oft an der Motorwelle befestigt. In einigen Fällen müssen eventuell sowohl die Riemenscheiben als auch die Wellen eingestellt werden, um die gewünschte Ausrichtung zu erzielen.

Bei Riemenscheiben oder Kettenrädern, die nicht aus Metall sind, ist es möglich, eine kleine Schraubzwinde (G-Klemme) zu verwenden.



Abbildung 4 An den Riemenscheiben befestigte Einheiten

5. Einschalten

Um die Laserlinie einzuschalten, verwenden Sie den Kippschalter an der Seite der Sendeeinheit.

6. Überprüfung des Ausrichtungszustands

Die Laserlinie auf der Reflektoreinheit zeigt den vertikalen Winkelversatz und den Parallelversatz an. Der horizontale Winkelversatz wird durch die Position der reflektierten Laserlinie auf der Sendeeinheit angezeigt.

Es ist wichtig, dass die Riemenscheiben vor der Ausrichtung ordnungsgemäß auf den Wellen angebracht und die Wellen gerade sind. Verformte Riemenscheiben wirken sich nachteilig auf die Qualität der Ausrichtung aus.

7. Korrektur der Fehlausrichtung

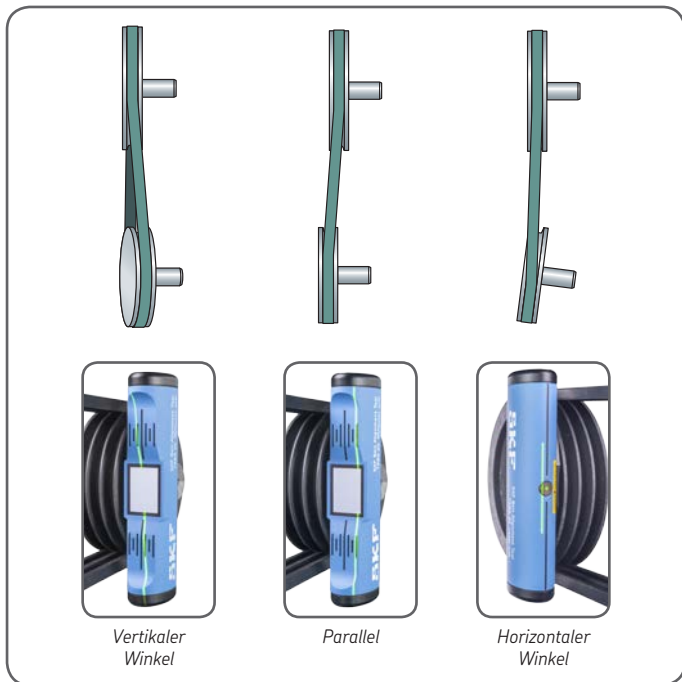


Abbildung 5 Zusammenfassung möglicher Fehlausrichtungen

Schritt 1:

Korrigieren Sie den vertikalen Winkelversatz, indem Sie unter die bewegliche Maschine Edelstahlscheiben wie beispielsweise SKF TMS-Scheiben legen. Die Korrektur des Winkelversatzes kann auf der Reflektoreinheit beobachtet werden.

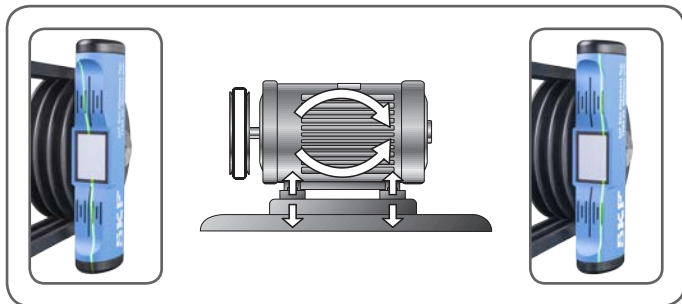


Abbildung 6 Vertikaler Winkelversatz und Ausrichtung nach der Korrektur

Schritt 2:

Korrigieren Sie den horizontalen Winkelversatz durch seitliches Einstellen der beweglichen Maschine. Während der Einstellung kann dies auf der Lasereinheit beobachtet werden.

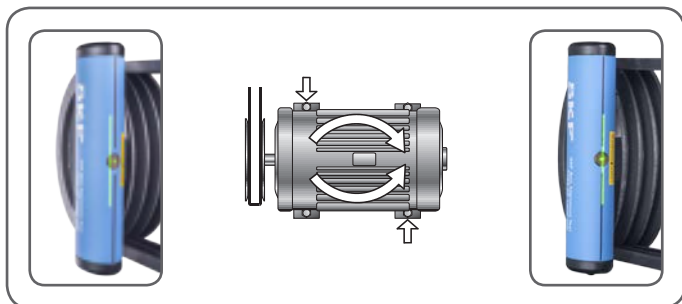


Abbildung 7 Horizontaler Winkelversatz und Ausrichtung nach der Korrektur

Schritt 3:

Korrigieren Sie den Parallelversatz durch Einstellen der beweglichen Riemenscheibe oder durch axiales Einstellen der Maschine. Diese Korrektur kann auf der Reflektoreinheit beobachtet werden.

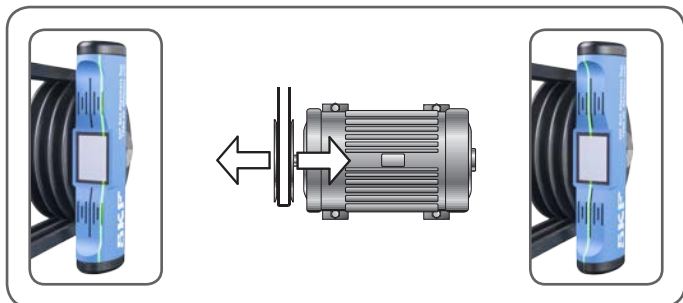


Abbildung 8 Parallelausrichtung und Ausrichtung nach der Korrektur

Werden die Schritte 1, 2 und 3 befolgt, dürfte die Ausrichtung der Keilriemenantriebe rasch erledigt sein. Die Korrektur der einen Ausrichtung kann jedoch die der anderen Ausrichtungen beeinflussen. Die Schritte 1, 2 und 3 müssen möglicherweise wiederholt werden, bis das System vollkommen ausgerichtet ist.

Eine gute Ausrichtung wird erzielt, wenn sich die Laserlinien auf der Sende- und der Reflektoreinheit mit den Bezugslinien überschneiden.



Abbildung 9 Perfektausgerichtete Riemenrollen

Hinweis: Prüfen Sie beim Anziehen des Riemens die horizontale Winkelausrichtung und stellen Sie diese ggf. ein.



ACHTUNG: Schalten Sie die Sendeeinheit AUS und entfernen Sie beide Einheiten, BEVOR Sie die Maschine starten.

8. Fehlersuche und Wartung

Keine Laserlinie

- Vergewissern Sie sich, dass die Batterien richtig in die Sendeeinheit eingesetzt wurden.
- Erneuern Sie die Batterien.
- Stellen Sie sicher, dass das Laserfenster in der Sendeeinheit nicht verschmutzt ist. Falls erforderlich, mit einem Baumwolltuch reinigen.

Verlorene Kalibrierung: Wenn das Gerät seine Kalibrierung verliert, schicken Sie das komplette Gerät zur Reparatur an SKF zurück.

Starke Stöße: Die Sendeeinheit ist mit empfindlichen optischen Komponenten ausgestattet. Starke Stöße können Funktion und Genauigkeit der Einheit beeinträchtigen. Gehen Sie vorsichtig mit dem Gerät um und stellen Sie sicher, dass das Laserfenster sauber gehalten wird.

9. Technische Daten

Kurzzeichen	TKBA 10	TKBA 20
Sendeeinheit		
Lasertyp	Rote Laserdiode	Grüne Laserdiode
Länge der Laserlinie	2 m bei 2 m	2 m bei 2 m
Genauigkeit bei Winkelmessung	Besser als 0,02° bei 2 m	Besser als 0,02° bei 2 m
Genauigkeit bei Linearitätsmessung	Besser als 0,5 mm	Besser als 0,5 mm
Messabstand	50 mm bis 3 m	50 mm bis 6 m
Bedienung	EIN/AUS-Kippschalter für Laser	EIN/AUS-Kippschalter für Laser
Gehäusewerkstoff	Aluminium, Pulverbeschichtung	Aluminium, Pulverbeschichtung
Abmessungen der Sender-Einheit	169 × 51 × 37 mm	169 × 51 × 37 mm
Gewicht der Sender-Einheit	365 g	365 g
Empfänger-Einheit		
Gehäusewerkstoff	Aluminium, Pulverbeschichtung	Aluminium, Pulverbeschichtung
Reflektorabmessungen	22 × 32 mm	22 × 32 mm

Abmessungen der Empfänger-Einheit	169 × 51 × 37 mm	169 × 51 × 37 mm
Gewicht der Empfänger-Einheit	340 g	340 g
Befestigungsvorrichtungen		
Befestigung	Magnetisch, seitliche Befestigung	Magnetisch, seitliche Befestigung
Batterie und Leistung		
Batterie	2 × AAA Alkali-Batterie IEC LR03	2 × AAA Alkali-Batterie IEC LR03
Betriebszeit	25 Stunden Dauerbetrieb	8 Stunden Dauerbetrieb
Größe		
Abmessungen des Transportkoffers	260 × 180 × 85 mm	260 × 180 × 85 mm
Gesamtgewicht (einschl. Koffer)	1,3 kg	1,3 kg

Bezeichnung	TKBA 10	TKBA 20
Betriebsanforderungen		
Betriebstemperatur	0 bis 40 °C	0 bis 40 °C
Aufbewahrungs-Temperaturbereich	-20 bis +60 °C	-20 bis +60 °C
Relative Luftfeuchtigkeit	10 bis 90% RH, nicht kondensierend	10 bis 90% RH, nicht kondensierend
Schutzart	IP 40	IP 40
Kalibrierungs-zertifikat	Zwei Jahre gültig	Zwei Jahre gültig
Inhalt des Koffers		
	1 × TKBA 10 Sender-Einheit	1 × TKBA 20 Sender-Einheit
	1 × TKBA 10 Empfänger-Einheit	1 × TKBA 20 Empfänger-Einheit
	2 × AAA Batterien	2 × AAA Batterien
	1 × Gedruckte Bedienungsanleitung	1 × Gedruckte Bedienungsanleitung
	1 × Kalibrierungs-zertifikat	1 × Kalibrierungs-zertifikat

Índice

Declaración de conformidad CE	40
Recomendaciones de seguridad.....	41
1. Introducción	42
2. Principio de funcionamiento.....	43
3. Instalación de las pilas	44
4. Instalación de las unidades	45
5. Encendido	45
6. Comprobación del estado de alineación	46
7. Corrección de la desalineación	46
8. Resolución de problemas y mantenimiento.....	49
9. Datos técnicos	49

Traducción de las instrucciones originales

Declaración de conformidad CE

SKF Maintenance Products
Kelvinbaan 16
3439 MT Nieuwegein
Países Bajos

declara que los siguientes productos:

Herramientas SKF de alineación para poleas y piñones TKBA 10 y TKBA 20

han sido diseñados y fabricados de acuerdo con la directiva de compatibilidad electromagnética (EMC) 2004/108/EC, y tal y como se indica en la normativa armonizada:

EN 61000-6-2:2005 - Inmunidad para entornos industriales,
IEC 61000-4-2:2001, IEC 61000-4-3:2008, IEC 61000-4-8:2001

EN 61000-6-3:2007 - Norma sobre emisiones para entornos residenciales, comerciales e industriales ligeros,
CISPR 16-1-4:2012, CISPR 16-2-3:2010,
CISPR 16-1-1:2010, CISPR 16-1-5:2012

El láser está clasificado de acuerdo con la Norma 21 CFR, Cap 1, Parte 1040.10 y 1040.11 de la FDA de los EE.UU.

LA DIRECTIVA EUROPEA ROHS (sobre restricciones a la utilización de determinadas sustancias peligrosas) 2011/65/UE

Nieuwegein, Países Bajos,
Octubre 2013



Sébastien David
Jefe de desarrollo de producto y calidad



Recomendaciones de seguridad

- Apague siempre el contacto de la máquina antes de empezar a trabajar.
- Lea y siga siempre las instrucciones de funcionamiento.
- Nunca mire directamente al haz del láser.
- No apunte nunca a los ojos con el láser.
- Abrir la carcasa de la unidad láser puede ocasionar una exposición peligrosa a la luz y anula la garantía.
- Tenga cuidado de no pillarse los dedos al instalar las unidades en la polea.
- El equipo no debe utilizarse en entornos donde existe peligro de explosión.
- Evite utilizar el equipo en ambientes muy húmedos y asegúrese de que no entra en contacto con agua.
- Todos los trabajos de reparación del equipo deberán realizarse en un taller de reparación SKF.



1. Introducción

La alineación precisa de las máquinas accionadas por correas es fundamental para reducir el desgaste de sus partes. De este modo se reducen las vibraciones, mejorando así el rendimiento de la máquina.

Una buena alineación de las poleas puede ayudar a reducir el tiempo de inactividad y a mejorar la fiabilidad de su equipo.

Las herramientas SKF de alineación para poleas y piñones TKBA 10 y TKBA 20 sirven para ajustar la maquinaria de forma fácil y precisa, de modo que las poleas queden perfectamente alineadas.



2. Principio de funcionamiento

La TKBA 10 y la TKBA 20 cuentan con dos unidades que se adhieren magnéticamente a las caras de cada polea. La unidad emisora emite un rayo láser que se proyecta en la unidad receptora, equipada con una zona objetivo con línea de referencia central. Ésta reenvía entonces el rayo láser para su lectura en la zona objetivo de la unidad emisora inicial, creando una especie de triangulación que hace que las medidas sean enormemente precisas. En función de la posición y la orientación del rayo láser proyectado en las zonas objetivo, es posible determinar el tipo de desalineación y la forma de corregirlo. La alineación de la correa es fácil de realizar: sólo hay que ajustar la máquina o máquinas móviles hasta que los rayos láser coincidan con las líneas de referencia en ambas unidades.

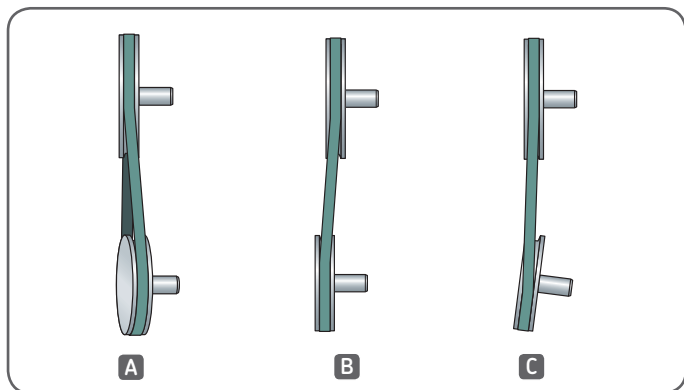


Imagen 1 Distintos tipos de desalineación de las poleas

A	Desalineación angular vertical
B	Desalineación paralela
C	Desalineación angular horizontal

3. Instalación de las pilas

Las unidades TKBA 10 y 20 funcionan con 2 pilas alcalinas LR03 (AAA).

Para introducir las pilas nuevas:

- Busque el adhesivo “Remove to Release battery pack” en el extremo de la unidad emisora.
- Retire los dos tornillos de estrella (Imagen 2).
- Saque el soporte de las pilas tirando de la banda blanca (Imagen 3).
- Introduzca con cuidado dos pilas nuevas en el soporte teniendo en cuenta la polaridad. Vuelva a colocar el soporte de las pilas en la unidad e instale los tornillos.



Imagen 2 Tapa del compartimento de las pilas



Imagen 3 Tire de la banda blanca

Nota: Retire las pilas si la unidad emisora no se va a utilizar durante un largo periodo de tiempo.

4. Instalación de las unidades

Las TKBA 10 y TKBA 20 están equipadas con una abrazadera de soporte con un potente imán, lo que permite al operario montar el sistema en la cara de casi cualquier polea.

Monte las unidades en las caras de las poleas que va a alinear.

- La unidad reflectora debe montarse en la polea que se va a mover o a ajustar.
- La unidad emisora debe montarse en la polea estacionaria.

El usuario debe determinar qué polea es móvil y qué polea es estacionaria. La polea móvil suele ser la más pequeña y normalmente está instalada en el eje motor. En algunos casos puede ser necesario ajustar ambas poleas y ambos ejes para lograr la alineación deseada.

En poleas o piñones no ferrosos, se puede utilizar una pequeña pinza de sujeción (pinza tipo sargento).



Imagen 4 Unidades montadas en poleas

5. Encendido

Para encender el rayo láser, utilice el interruptor situado en el lateral de la unidad emisora.

6. Comprobación del estado de alineación

El rayo láser de la unidad reflectora muestra la desalineación angular vertical y la desalineación paralela, o desviación. La desalineación angular horizontal la marca la posición del rayo láser reflejado en la unidad emisora.

Antes de alinear las poleas, es importante que éstas se encuentren correctamente instaladas sobre sus ejes y que éstos estén rectos. Una fijación deficiente de las poleas influye negativamente en la calidad de la alineación.

7. Corrección de la desalineación

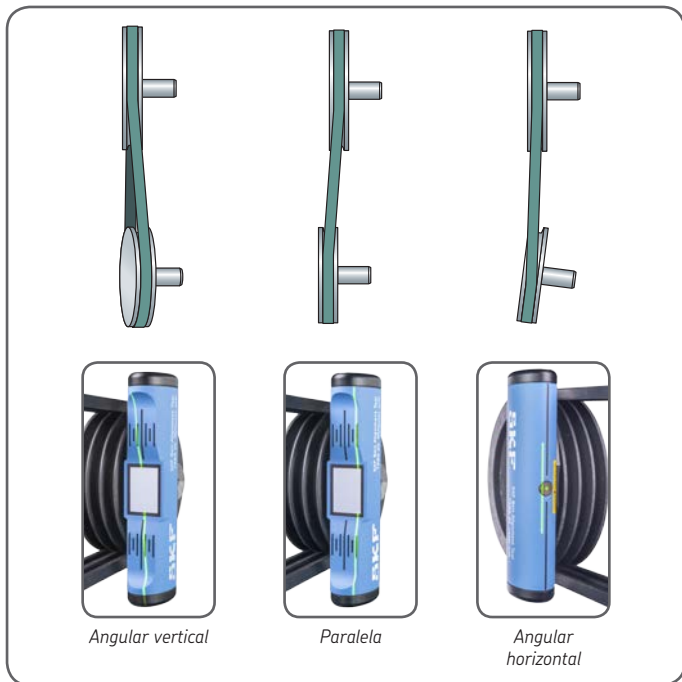


Imagen 5 Tipos de desalineación

Paso 1:

Corrija la desalineación angular vertical utilizando chapas calibradas de acero inoxidable en la máquina móvil, como las de la serie SKF TMAS. Se puede ver cómo se corrige este tipo de desalineación angular en la unidad reflectora.

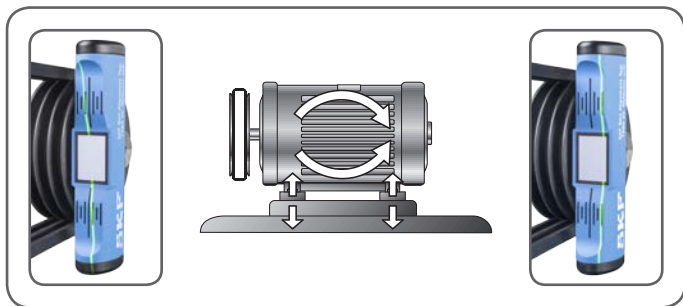


Imagen 6 Desalineación angular vertical antes y después de la corrección

Paso 2:

Corrija la desalineación angular horizontal ajustando lateralmente la máquina móvil. Durante el ajuste, la rectificación se aprecia en la unidad láser.

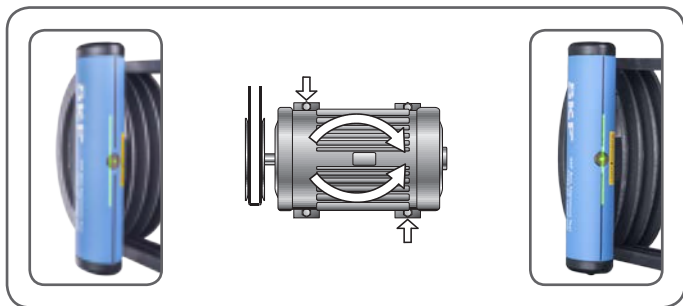


Imagen 7 Desalineación angular horizontal antes y después de la corrección

Paso 3:

Corrija la desalineación paralela (desviación) ajustando horizontalmente la polea o la máquina móvil. Esta corrección puede apreciarse desde la unidad reflectora.

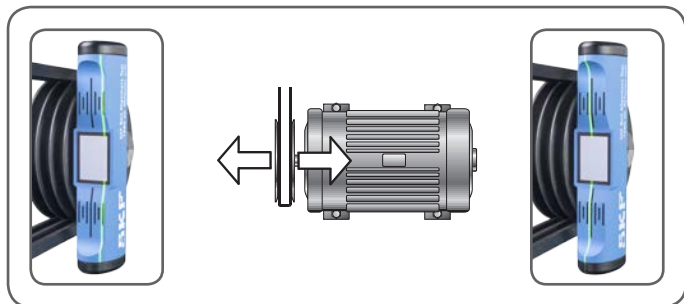


Imagen 8 Desalineación paralela antes y después de la corrección

Si se han seguido los pasos 1, 2 y 3 la alineación de los accionamientos de la correa debe ser fácil y rápida. Sin embargo, corregir un tipo de desalineación puede conducir a otro tipo de desviación. Puede que haya que repetir los pasos 1, 2 y 3 hasta que el sistema quede completamente alineado. Se logra una alineación óptima cuando los rayos láser de las unidades emisora y reflectora coinciden con las líneas de referencia.



Imagen 9 Poleas perfectamente alineadas

Note: Cuando tense la correa, compruebe la alineación angular horizontal y ajuste en caso necesario.

⚠ ADVERTENCIA: Apague la unidad láser (botón OFF) y retire ambas unidades ANTES de poner en marcha la máquina.

8. Resolución de problemas y mantenimiento

Ausencia de rayo láser

- Compruebe que las pilas se hayan introducido correctamente en la unidad emisora.
- Cambie las pilas.
- Compruebe que la ventana láser de la unidad emisora no esté obstruida por la suciedad. Si es necesario, limpie con un paño de algodón.

Pérdida de la calibración

Si por algún motivo la herramienta perdiese su calibración, envíela a SKF para reparar.

Impactos fuertes

La unidad emisora está equipada con componentes ópticos sensibles. Los impactos fuertes pueden afectar al funcionamiento y a la precisión de la unidad. Manéjela con cuidado y asegúrese de que la ventana láser se mantiene siempre limpia.

9. Datos técnicos

Referencia	TKBA 10	TKBA 20
Unidad emisora		
Tipo de láser	Láser de luz roja	Láser de luz verde
Longitud de la línea láser	2 m a 2 m (6,6 ft a 6,6 ft)	2 m a 2 m (6,6 ft a 6,6 ft)
Precisión de medición angular	Superior a los 0,02°, a 2 m	Superior a los 0,02°, a 2 m
Precisión de medición paralela	Superior a los 0,5 mm (1/50" in.)	Superior a los 0,5 mm (1/50" in.)
Distancia de medición	50 mm a 3 m (2 in. a 10 ft)	50 mm a 6 m (2 in. a 20 ft)
Control	Interruptor de encendido/apagado del láser	Interruptor de encendido/apagado del láser
Material de la carcasa	Aluminio, acabado con pintura electrostática	Aluminio, acabado con pintura electrostática
Dimensiones de la unidad emisora	169 × 51 × 37 mm (6.65 × 2.0 × 1.5 in.)	169 × 51 × 37 mm (6.65 × 2.0 × 1.5 in.)
Peso de unidad emisora	365 g (0.8 lbs)	365 g (0.8 lbs)
Unidad receptora		
Material de la carcasa	Aluminio, acabado con pintura electrostática	Aluminio, acabado con pintura electrostática
Dimensiones del reflector	22 × 32 mm (0.9 × 1.3 in.)	22 × 32 mm (0.9 × 1.3 in.)

Dimensiones de la unidad receptora	169 × 51 × 37 mm (6.5 × 2.0 × 1.5 in.)	169 × 51 × 37 mm (6.5 × 2.0 × 1.5 in.)
Peso de unidad receptora	340 g (0.7 lbs)	340 g (0.7 lbs)

Accesorios

Montaje	Magnético, montaje lateral	Magnético, montaje lateral
---------	----------------------------	----------------------------

Pila y alimentación

Pila	2 × tipo alcalino AAA IEC LR03	2 × tipo alcalino AAA IEC LR03
Duración	Hasta 25 horas de uso continuo	8 horas de uso continuo

Tamaño

Dimensiones del maletín	260 × 180 × 85 mm (10.2 × 7.1 × 3.3 in.)	260 × 180 × 85 mm (10.2 × 7.1 × 3.3 in.)
Peso total (incl. maletín)	1,3 kg (2.9 lbs)	1,3 kg (2.9 lbs)

Referencia	TKBA 10	TKBA 20
------------	---------	---------

Requisitos de funcionamiento

Temperatura de funcionamiento	0 a 40 °C (32 a 104 °F)	0 a 40 °C (32 a 104 °F)
Temperatura de almacenamiento	-20 a +60 °C (-4 a +140 °F)	-20 a +60 °C (-4 a +140 °F)
Humedad relativa	Del 10 al 90% HR sin condensación	Del 10 al 90% HR sin condensación
Clase de protección IP	IP 40	IP 40
Certificado de calibración	Válido durante dos años	Válido durante dos años

Contenido del maletín

	1 × unidad emisora TKBA 10	1 × unidad emisora TKBA 20
	1 × unidad receptora TKBA 10	1 × unidad receptora TKBA 20
	2 × pilas AAA	2 × pilas AAA
	1 × Instrucciones de uso impresas	1 × Instrucciones de uso impresas
	1 × Certificado de calibración	1 × Certificado de calibración

Indice

Dichiarazione di Conformità CE	52
Norme di sicurezza.....	53
1. Introduzione	54
2. Principio di funzionamento	55
3. Installazione della batteria.....	56
4. Montaggio delle unità	57
5. Accensione	57
6. Verifica delle condizioni di allineamento	58
7. Correzione del disallineamento	58
8. Risoluzione dei problemi e manutenzione.....	61
9. Dati tecnici	61

Traduzione delle istruzioni originali

Dichiarazione di Conformità CE

Noi,
SKF Maintenance Products
Kelvinbaan 16
3439 MT Nieuwegein
Paesi Bassi

dichiariamo con la presente che i seguenti prodotti:

Attrezzo per allineamento cinghie SKF TKBA 10 e TKBA 20

è stato progettato e fabbricato in conformità della
NORMATIVA EMC 2004/108/EC come indicato nella norma armonizzata per
EN 61000-6-2:2005 - Immunità per gli ambienti industriali
IEC 61000-4-2:2001, IEC 61000-4-3:2008, IEC 61000-4-8:2001

EN 61000-6-3:2007 - Emissioni standard per ambienti residenziali,
commerciali e per l'industria leggera,
CISPR 16-1-4:2012, CISPR 16-2-3:2010,
CISPR 16-1-1:2010, CISPR 16-1-5:2012

Il laser è classificato in conformità con le norme seguenti:
norma FDA USA 21 CFR, cap. 1, paragrafi 1040.10 e 1040.11

DIRETTIVA EUROPEA ROHS 2011/65/UE

Nieuwegein, Paesi Bassi,
Ottobre 2013



Sébastien David
Responsabile Sviluppo Prodotto e Qualità



Norme di sicurezza

- Prima di iniziare a lavorare, spegnere sempre l'alimentazione della macchina conduttrice.
- Leggere e seguire sempre le istruzioni per l'uso.
- Evitare comunque di guardare direttamente il fascio laser.
- Non dirigere mai il fascio laser verso gli occhi di altre persone.
- L'apertura dell'involucro dell'unità laser può causare l'esposizione a pericolose sorgenti luminose e comportare l'annullamento della garanzia.
- Porre attenzione a non schiacciarsi le dita quando si montano le unità sulla puleggia.
- Lo strumento non deve essere impiegato in zone esposte a rischio di esplosione.
- Non esporre mai lo strumento a umidità eccessiva o al contatto diretto con l'acqua.
- Tutti gli interventi di riparazione devono essere affidati a un'officina autorizzata SKF.



1. Introduzione

L'allineamento preciso dei macchinari con trasmissione a cinghia è essenziale per ridurre l'usura delle pulegge e delle cinghie. Può inoltre contribuire a ridurre le vibrazioni del macchinario con conseguente aumento delle prestazioni.

Un allineamento ottimale delle cinghie può contribuire a ridurre i tempi di fermo non pianificati e migliorare l'affidabilità delle macchine.

Gli strumenti di allineamento cinghie TKBA 10 e TKBA 20 di SKF offrono un metodo facile e preciso per regolare le macchine in modo da allineare con precisione le pulegge.



2. Principio di funzionamento

Gli strumenti TKBA 10 e TKBA 20 sono composti da due unità che si fissano mediante magneti ai lati di ciascuna puleggia. L'unità trasmittente emette un fascio laser che viene proiettato sull'unità riflettente. L'unità riflettente dispone di un'area bersaglio con una linea centrale di riferimento. Il fascio laser viene quindi riflesso sull'unità trasmittente per una lettura sulla seconda area bersaglio, aumentando notevolmente la precisione.

A seconda della posizione dell'orientamento del fascio laser proiettato sulle aree bersaglio, è possibile determinare il tipo di disallineamento e il modo per correggerlo. L'allineamento cinghie si esegue facilmente regolando la parte mobile fino a far coincidere i fasci laser con le linee di riferimento su entrambe le unità.

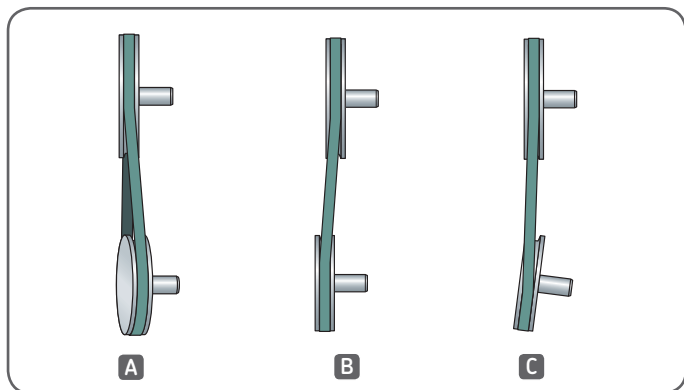


Figure 1 Differenti tipi di disallineamento pulegge

A	Disallineamento angolare verticale
B	Disallineamento parallelo
C	Disallineamento angolare orizzontale

3. Installazione della batteria

Gli strumenti TKBA 10 e TKBA 20 sono alimentati da 2 batterie alcaline AAA LR03.

Per inserire le nuove batterie:

- Individuare l'adesivo "Remove to Release battery pack" (Rimuovere per estrarre le batterie) all'estremità dell'unità trasmittente.
- Rimuovere le due viti con testa a croce (Fig.2).
- Estrarre il pacco portabatterie tirando la fascetta bianca (Fig.3).
- Inserire con cura due batterie nuove nel portabatterie ponendo attenzione a rispettare la polarità. Inserire di nuovo il portabatterie nell'unità e avvitare le viti.



Figure 2 Coperchio batteria



Figure 3 Tirare la fascetta bianca

Nota: Rimuovere le batterie qualora si preveda di non utilizzare l'unità trasmittente per periodi prolungati.

4. Montaggio delle unità

Gli strumenti TKBA 10 e TKBA 20 includono una staffa di supporto dotata di un potente magnete che consente all'operatore di montare il sistema sui fianchi di quasi tutte le pulegge.

Montare le unità sui lati delle pulegge da allineare.

- L'unità riflettente deve essere montata sulla puleggia da muovere o regolare.
- L'unità trasmittente deve essere montata sulla puleggia fissa.

L'utente deve determinare quale puleggia è mobile e quale è fissa. La puleggia mobile spesso è la più piccola ed è installata sull'albero del motore. In alcuni casi, può essere necessario regolare entrambe le pulegge e gli alberi per ottenere l'allineamento desiderato.

Per pulegge e pignoni in materiale non ferroso, è possibile utilizzare una piccola barra con morsetto (morsetto a G).



Figure 4 Unità montate sulle pulegge

5. Accensione

Per attivare il fascio laser, utilizzare l'interruttore a bilanciere situato sul lato dell'unità trasmittente.

6. Verifica delle condizioni di allineamento

La posizione del fascio laser sull'unità riflettente indica il disallineamento angolare verticale e il disallineamento parallelo o offset. Il disallineamento angolare orizzontale è indicato dalla posizione del fascio laser riflesso sull'unità trasmittente.

Prima di allineare le pulegge, è importante che esse siano montate correttamente sugli alberi e che gli alberi siano rettilinei. La deformazione delle pulegge pregiudica la qualità dell'allineamento.

7. Correzione del disallineamento

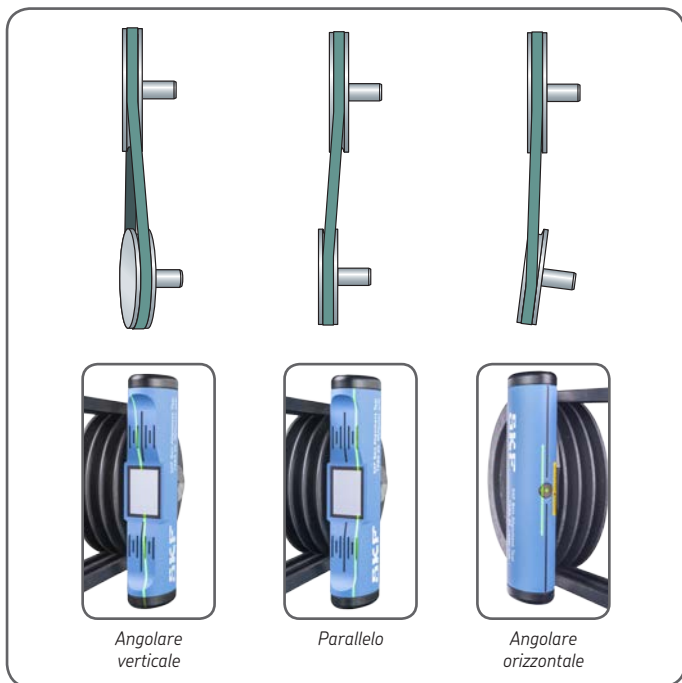


Figure 5 Riepilogo disallineamento

Fase 1:

Correggere il disallineamento angolare verticale regolando la posizione della componente mobile della macchina mediante spessori in acciaio inox quali, ad esempio gli spessori SKF TMS. Il grado di correzione di questo disallineamento angolare può essere osservato sull'unità riflettente.

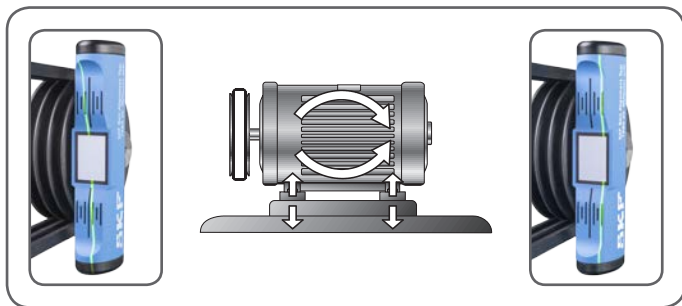


Figure 6 Disallineamento angolare verticale rilevato inizialmente e dopo la correzione

Fase 2:

Correggere il disallineamento angolare orizzontale regolando la posizione laterale della componente mobile della macchina. Il grado di correzione può essere osservato sull'unità laser durante la regolazione.

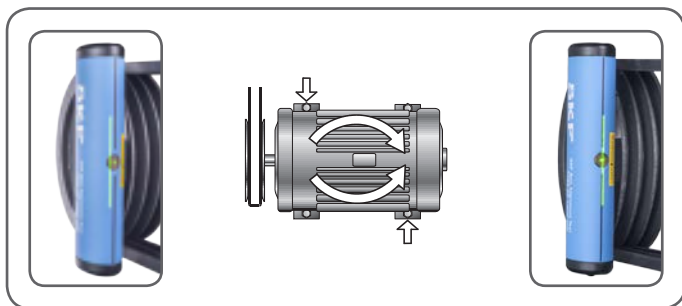


Figure 7 Disallineamento angolare orizzontale rilevato inizialmente e dopo la correzione

Fase 3:

Correggere il disallineamento parallelo (offset) regolando la posizione assiale della puleggia mobile o della componente mobile della macchina. Il grado di correzione può essere osservato sull'unità riflettente.

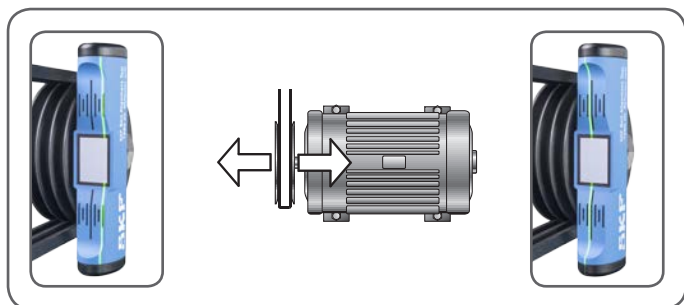


Figure 8 Disallineamento parallelo rilevato inizialmente e dopo la correzione

Se si osservano le fasi 1, 2 e 3, l'allineamento delle pulegge di trascinamento delle cinghie dovrebbe essere ottenuto rapidamente. Tuttavia, la correzione di un disallineamento può influire su altre condizioni di allineamento. Può essere necessario ripetere le fasi 1, 2 e 3 finché il sistema non risulta completamente allineato.

Un allineamento ottimale si ottiene quando i fasci laser sulle unità trasmittente e ricevente coincidono con le linee di riferimento.



Figure 9 Pulegge perfettamente allineate

Nota: Quando si tende la cinghia, controllare l'allineamento angolare orizzontale e regolarlo se necessario.

! **AVVERTENZA:** PRIMA di avviare il macchinario, SPEGNERE l'unità trasmittente e rimuovere entrambe le unità laser.

8. Risoluzione dei problemi e manutenzione

Assenza fascio laser

- Verificare che le batterie siano inserite correttamente nell'unità trasmittente.
- Sostituire le batterie.
- Verificare che l'apertura di uscita del laser nell'unità trasmittente non sia ostruita da sporcizia. Pulire, se necessario, con un panno in cotone.

Perdita di calibrazione

Se lo strumento perde la calibrazione, inviare lo strumento completo a SKF per la riparazione.

Urti violenti

L'unità trasmittente è dotata di componenti ottici sensibili. Eventuali urti violenti possono compromettere il funzionamento e la precisione dell'unità. Maneggiare con cura e assicurarsi che l'apertura di uscita del laser sia sempre pulita e priva di sporcizia.

9. Dati tecnici

Designazione	TKBA 10	TKBA 20
Unità trasmittente		
Tipo di laser	Diodo laser rosso	Diodo laser verde
Lunghezza fascio laser	2 m a 2 m	2 m a 2 m
Accuratezza di misurazione angolare	Migliore di 0,02° a 2 m	Migliore di 0,02° a 2 m
Accuratezza di misurazione offset	Migliore di 0,5 mm	Migliore di 0,5 mm
Distanza di misurazione	da 50 mm a 3 m	da 50 mm a 6 m
Comando	Interruttore a bilanciere ON/OFF laser	Interruttore a bilanciere ON/OFF laser
Materiale involucro	Alluminio, finitura in vernice a polvere	Alluminio, finitura in vernice a polvere
Dimensioni unità trasmittente	169 × 51 × 37 mm	169 × 51 × 37 mm
Peso unità trasmittente	365 g	365 g
Unità ricevente		
Materiale involucro	Alluminio, finitura in vernice a polvere	Alluminio, finitura in vernice a polvere
Dimensioni riflettore	22 × 32 mm	22 × 32 mm

Dimensioni unità ricevente	169 × 51 × 37 mm	169 × 51 × 37 mm
Peso unità ricevente	340 g	340 g
Sistemi di fissaggio		
Montaggio	Magnetico, laterale	Magnetico, laterale
Batteria e alimentazione		
Batterie	2 × AAA tipo alcalino IEC LR03	2 × AAA tipo alcalino IEC LR03
Autonomia di funzionamento	25 ore di funzionamento continuo	8 ore di funzionamento continuo
Dimensioni		
Dimensioni della custodia per trasporto	260 × 180 × 85 mm	260 × 180 × 85 mm
Peso totale (custodia inclusa)	1,3 kg	1,3 kg

Designazione	TKBA 10	TKBA 20
Requisiti operativi		
Temperatura di esercizio	da 0 a 40 °C	da 0 a 40 °C
Temperatura di stoccaggio	da -20 a +60 °C	da -20 a +60 °C
Umidità relativa	da 10% a 90% RH senza condensa	da 10% a 90% RH senza condensa
Classe IP	IP 40	IP 40
Certificato di calibrazione	Valido per due anni	Valido per due anni

Contenuto della scatola		
	1 × Unità trasmittente TKBA 10	1 × Unità trasmittente TKBA 20
	1 × Unità ricevente TKBA 10	1 × Unità ricevente TKBA 20
	2 × Batterie AAA	2 × Batterie AAA
	1 × Istruzioni per l'uso stampate	1 × Istruzioni per l'uso stampate
	1 × Certificato di calibrazione	1 × Certificato di calibrazione

Innehållsförteckning

EG-Försäkran om överensstämmelse	64
Säkerhetsrekommendationer	65
1. Inledning	66
2. Funktionsprincip	67
3. Installera batteri.....	68
4. Montering av enheterna.....	69
5. Igångsättning	69
6. Kontroll av uppriktning	70
7. Korrigera riktfel.....	70
8. Felsökning och underhåll	73
9. Tekniska data	73

Översättning av de ursprungliga anvisningarna

EG-Försäkran om överensstämmelse

Vi,
SKF Maintenance Products
Kelvinbaan 16
3439 MT Nieuwegein
Nederländerna

deklarerar härmed att följande produkter:

SKF remskiveuppriktare TKBA 10 och TKBA 20

har konstruerats och tillverkats i enlighet med EMC DIRECTIVE 2004/108/EC såsom beskrivet i den harmoniserade normen för EN 61000-6-2:2005 - Immunitet hos utrustning i industrimiljö, IEC 61000-4-2:2001, IEC 61000-4-3:2008, IEC 61000-4-8:2001

EN 61000-6-3:2007 - Emission från utrustning i bostäder, kontor, butiker och liknande miljöer,
CISPR 16-1-4:2012, CISPR 16-2-3:2010,
CISPR 16-1-1:2010, CISPR 16-1-5:2012

Lasern är klassificerad i enlighet med
USA FDA-standard 21 CFR, Kap 1, Del 1040.10 och 1040.11

ROHS-DIREKTIVET 2011/65/EU

Nieuwegein, Nederländerna,
Oktober 2013



Sébastien David
Chef Produktutveckling och Kvalitet



Säkerhetsrekommendationer

- Stäng alltid av drivmaskinens strömförsörjning innan arbetet börjar.
- Läs alltid igenom och följ bruksanvisningen.
- Titta aldrig direkt in i laserstrålen.
- Rikta aldrig laserstrålen mot ögonen på någon annan person.
- Om lasermodulens hölje öppnas kan det leda till farlig ljusexponering och garantin upphör att gälla.
- Var försiktig så att du inte klämmer fingrarna när du monterar enheterna på remskivan.
- Utrustningen får ej användas i områden med explosionsrisk.
- Utsätt aldrig utrustningen för hög luftfuktighet eller direkt kontakt med vatten.
- Låt alla reparationer utföras av en SKF-serviceverkstad.



1. Inledning

Noggrann uppriktning av remdrivna maskiner är viktigt för att minska slitaget på remskiva och rem. Det kan hjälpa till att minska vibrationer i maskineriet, vilket medför att maskinen fungerar bättre.

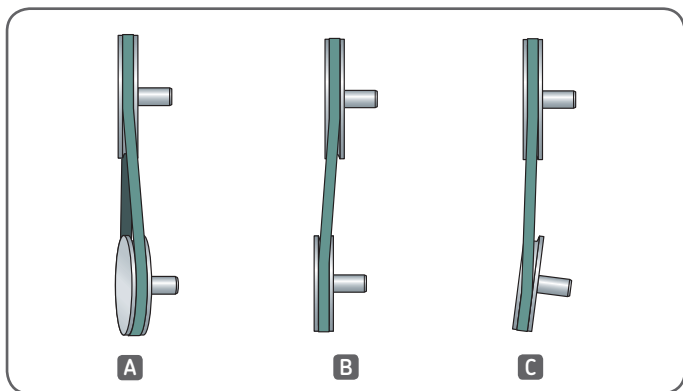
God inriktning av remskivan kan bidra till att minska oplanerade driftstopp och kan förbättra din utrustnings driftpålitlighet.

SKF remskiveuppriktare TKBA 10 och TKBA 20 erbjuder en enkel och noggrann metod för att justera maskineriet så att remskivor blir noggrant uppriktade.



2. Funktionsprincip

TKBA 10 och TKBA 20 består av två enheter som fästs magnetiskt på vardera sida av varje remskiva. Sändarenheten ger en laserlinje som projiceras på reflektorenheten. Reflektorenheten har ett målområde med en central referenslinje. Laserlinjen reflekteras sedan till sändarenheten för avläsning av det andra målområdet, vilket kraftigt ökar noggrannheten. Med hjälp av den på målområdena projicerade laserlinjens position och orientering kan man fastställa typen av uppriktning fel och hur det ska korrigeras. Sedan kan remskivan enkelt riktas genom att förflytta den rörliga maskinen tills laserlinjerna korresponderar med båda enheternas referenslinjer.



Figur 1 Olika typer av uppriktning fel

A	Vertikalt vinkelfel
B	Parallellförskjutning
C	Horisontellt vinkelfel

3. Installera batteri

TKBA 10 och 20 drivs med 2xAAA LR03 alkaliska batterier.

För att sätta i nya batterier:

- Lokalisera etiketten "Remove to Release battery pack" på sändarenhetens ände.
- Avlägsna de två skruvarna med krysspår (Fig. 2).
- Tag ur batteripakethållaren genom att dra i den vita remsan (Fig. 3).
- För försiktigt in två nya batterier i hållaren och var noga med polariteten. Sätt tillbaka batteripakethållaren i enheten och skruva i skruvarna.



Figur 2 Batterilucka



Figur 3 Dra i den vita remsan

OBS: Avlägsna batterierna om sändarenheten inte kommer att användas under längre tid.

4. Montering av enheterna

TKBA 10 och TKBA 20 är utrustade med ett kraftigt magnetfäste, som gör användaren kan montera systemet på nästan alla remskivornas sidor.

Montera enheterna på den sida av remskidorna som ska upprikas.

- Reflektorenheten ska monteras på den remskiva som ska flyttas eller upprikas.
- Sändarenheten ska monteras på den stationära remskivan.
Användaren måste avgöra vilken remskiva som är flyttbar och vilken som är stationär.

Den flyttbara remskivan är oftast den minsta och är oftast monterad på motoraxeln. I vissa fall kan både remskivorna och axeln behöva upprikas för att uppnå önskad uppriktning.

För remskivor eller kedjehjul som inte är av järn är det möjligt att använda en liten tving (skruvtving).



Figur 4 Enheter monterade på remskivor

5. Igångsättning

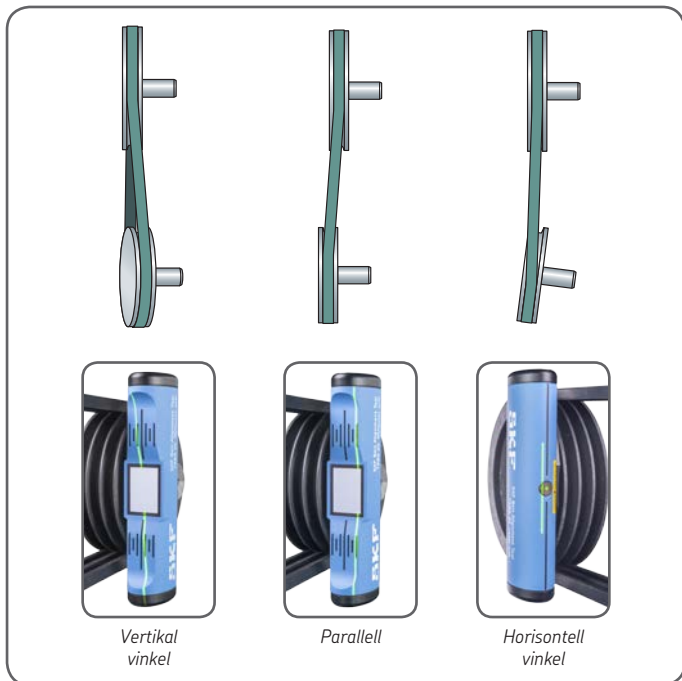
Använd knappen på sändarenhetens sida för att slå på laserlinjen.

6. Kontroll av uppriktning

Laserlinjen på reflektorenheten visar det vertikala vinkelfelet och parallellförskjutningen eller offset. Det horisontella vinkelfelet anges av den reflekterade laserlinjens position på sändarenheten.

Innan remskivorna riktas är det viktigt att skivorna är rätt monterade på axlarna och att axlarna är räta. Deformerade remskivor reducerar uppriktningens noggrannhet.

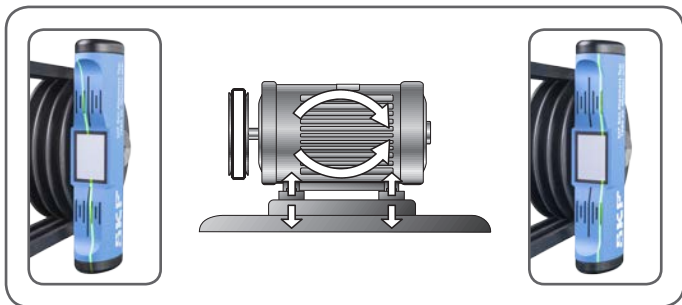
7. Korrigera riktfel



Figur 5 Sammanfattning riktfel

Steg 1:

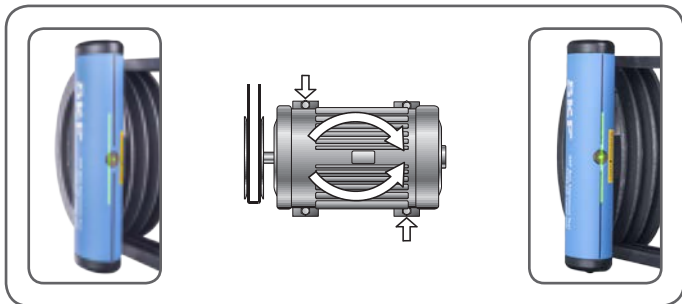
Korrigerar vertikalt vinkelfel genom att lägga till mellanlägg av rostfritt stål på den flyttbara maskinen, exempelvis SKF TMAS mellanlägg. Korrigering av detta vinkelfel kan observeras på reflektorenheten.



Figur 6 Vertikalt vinkelfel upptäckt och efter korrigering

Steg 2:

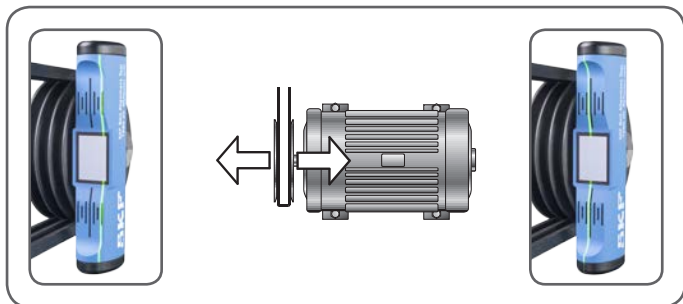
Korrigerar horisontellt vinkelfel genom att flytta den flyttbara maskinen i sidled. Det kan ses på laserenheten när du flyttar.



Figur 7 Horisontellt vinkelfel upptäckt och efter korrigering

Steg 3:

Korrigerar parallellförskjutning (offset) genom att flytta den flyttbara remskivan eller maskinen axiellt. Denna korrigering kan observeras på reflektorenheten.



Figur 8 Parallellförskjutning upptäckt och efter korrigering

Om stegen 1, 2 och 3 följs bör uppriktningen av remdriften kunna utföras snabbt. En korrigering av ett fel kan påverka andra uppriktningsförhållanden. Stegen 1, 2 och 3 kan behöva upprepas tills systemet är helt uppriktat.

God uppriktning har uppnåtts när laserlinjen på sändar- och reflektorenheterna sammanfaller med referenslinjerna.



Figur 9 Perfekt uppriktade remskivor

OBS: Kontrollera horisontalvinkelns riktning när remmen spänns och justera vid behov.



WARNING: Stäng AV sändarenheten och avlägsna båda enheterna INNAN du startar maskinerna.

8. Felsökning och underhåll

Ingen laserlinje

- Kontrollera att batterierna är rätt placerade i sändarenheten.
- Byt batterier.
- Kontrollera att laserfönstret i sändarenheten inte döljs av smuts. Rengör vid behov med en bomullstrasa.

Förlorad kalibrering

Om verktyget förlorar sin kalibrering ska du returnera verktyget till SKF för reparation.

Hårda stötar

Sändarenheten är utrustad med känsliga, optiska komponenter. Hårda stötar kan påverka enhetens funktion och noggrannhet. Hantera försiktigt och säkerställ att laserfönstret hålls rent och fritt från smuts.

9. Tekniska data

Beteckning	TKBA 10	TKBA 20
Sändarenhet		
Lasertyp	Röd laserdiod	Grön laserdiod
Laserlinjens längd	2 m vid 2 m (6.6 fot vid 6.6 fot)	2 m vid 2 m (6.6 fot vid 6.6 fot)
Mätnoggrannhet vinkel	Bättre än 0,02° vid 2 m (6.6 fot)	Bättre än 0,02° vid 2 m (6.6 fot)
Mätnoggrannhet offset	Bättre än 0,5 mm (1/50" tum.)	Bättre än 0,5 mm (1/50" tum.)
Mätavstånd	50 mm till 3 m (2 tum till 10 fot)	50 mm till 6 m (2 tum till 20 fot)
Kontroll	Brytare laser PÅ/AV	Brytare Laser PÅ/AV
Material hölje	Aluminum, pulverfärg	Aluminum, pulverfärg
Sändarenhetens mått	169 × 51 × 37 mm (6.65 × 2.0 × 1.5 tum.)	169 × 51 × 37 mm (6.65 × 2.0 × 1.5 tum.)
Sändarenhetens vikt	365 g (0.8 lbs)	365 g (0.8 lbs)
Mottagarenhet		
Material hölje	Aluminum, pulverfärg	Aluminum, pulverfärg

Reflektorns mått	22 × 32 mm (0.9 × 1.3 tum)	22 × 32 mm (0.9 × 1.3 tum)
Mottagarenhe- tens mått	169 × 51 × 37 mm (6.5 × 2.0 × 1.5 tum.)	169 × 51 × 37 mm (6.5 × 2.0 × 1.5 tum.)
Mottagarenhe- tens vikt	340 g (0.7 lbs)	340 g (0.7 lbs)

Fixturer

Montering	Magnetisk, sidomonterad	Magnetisk, sidomonterad
-----------	-------------------------	-------------------------

Batteri och el

Batteri	2 × AAA alkalisk typ IEC LR03	2 × AAA Alkalisk typ IEC LR03
Driftstid	25 timmars kontinuerlig drift	8 timmar kontinuerlig drift

Storlek

Dimensioner bärväska	260 × 180 × 85 mm (10.2 × 7.1 × 3.3 tum.)	260 × 180 × 85 mm (10.2 × 7.1 × 3.3 tum.)
Total vikt (inkl. väska)	1,3 kg (2.9 lbs)	1,3 kg (2.9 lbs)

Beteckning	TKBA 10	TKBA 20
------------	---------	---------

Driftskrav

Drifts- temperatur	0 till 40 °C (32 till 104 °F)	0 till 40 °C (32 till 104 °F)
Förvarings- temperatur	-20 till +60 °C (-4 till +140 °F)	-20 till +60 °C (-4 till +140 °F)
Relativ luftfuktighet	10 till 90% relativ luftfuktighet ej kondenserande	10 till 90% relativ luftfuktighet ej kondenserande
IP-klassning	IP 40	IP 40
Kalibrerings- certifikat	Giltigt i två år	Giltigt i två år

Väskans innehåll

	1 × TKBA 10 sändarenhet	1 × TKBA 20 sändarenhet
	1 × TKBA 10 mottagarenhet	1 × TKBA 20 mottagarenhet
	2 × AAA batterier	2 × AAA batterier
	1 × tryckt bruksanvisning	1 × tryckt bruksanvisning
	1 × kalibreringscertifikat	1 × kalibreringscertifikat

Conteúdo	
Declaração de conformidade EC	76
Recomendações de segurança	77
1. Introdução	78
2. Princípio de funcionamento.....	79
3. Instalação das pilhas.....	80
4. Instalação das unidades	81
5. Como ligar as unidades de laser.....	81
6. Verificação do estado do alinhamento	82
7. Correção de erro de alinhamento	82
8. Solução de problemas e manutenção	85
9. Dados técnicos.....	85

Tradução das instruções originais

Declaração de conformidade EC

A,
SKF Maintenance Products
Kelvinbaan 16
3439 MT Nieuwegein
Holanda

por meio desta declara que os produtos a seguir:

Ferramentas de Alinhamento de Correias TKBA 10 e TKBA 20 SKF

foram projetadas e fabricadas em conformidade com a
EMC DIRECTIVE 2004/108/EC tal como se descreve na norma
harmonizada para
EN 61000-6-2:2005 - Imunidade para ambientes industriais,
IEC 61000-4-2:2001, IEC 61000-4-3:2008, IEC 61000-4-8:2001

EN 61000-6-3:2007 - Norma de emissões para ambientes residenciais,
comerciais e pouco industrializados,
CISPR 16-1-4:2012, CISPR 16-2-3:2010,
CISPR 16-1-1:2010, CISPR 16-1-5:2012

O laser está classificado de acordo com a norma norte-americana da
FDA 21 CFR, Cap. 1, Parte 1040.10 e 1040.11

DIRETRIZ EUROPEIA DE ROHS 2011/65/EU

Nieuwegein, Holanda,
Março de 2014



Sébastien David
Gerente de Desenvolvimento e Qualidade de Produtos



Recomendações de segurança

- Desligue sempre a corrente elétrica da máquina de acionamento, antes de iniciar os trabalhos.
- Leia e siga sempre as instruções de uso.
- Nunca olhe diretamente para o raio laser.
- Nunca direcione o feixe de laser para os olhos de outra pessoa.
- Abrir o compartimento da unidade de laser pode resultar em exposição perigosa à luz e anula a garantia.
- Tenha cuidado para não apertar os dedos, ao instalar as unidades na polia.
- O equipamento não deve ser usado em locais, onde haja risco de explosão.
- Nunca exponha o equipamento a um alto nível de umidade ou o coloque em contato direto com água.
- Todo o trabalho de reparo deve ser realizado em uma oficina de consertos da SKF.



1. Introdução

O alinhamento exato das máquinas acionadas por correia é imprescindível para reduzir o desgaste da polia e da correia, bem como para ajudar a reduzir a vibração, o que resulta em melhor desempenho da máquina.

Um bom alinhamento da polia pode ajudar a reduzir os tempos de parada não programados e aprimorar a confiabilidade do equipamento.

As Ferramentas de Alinhamento de Correias TKBA 10 e TKBA 20 SKF oferecem um método fácil e exato de ajustar as máquinas, de forma que as polias sejam alinhadas com precisão.



2. Princípio de funcionamento

A TKBA 10 e a TKBA 20 são formadas por duas unidades fixadas magneticamente ao lado de cada polia. A unidade de transmissão emite uma linha do raio laser que é projetado na unidade do refletor. A unidade do refletor possui uma área de alvo com uma linha de referência central. Depois, a linha do raio laser é refletida para a unidade de transmissão para a leitura na segunda área-alvo, aumentando a precisão de forma significativa. Dependendo da orientação e posição da linha de raio laser projetada nas áreas-alvo, é possível determinar o tipo de desalinhamento e como corrigi-lo. O alinhamento da correia é realizado facilmente, ajustando-se as máquinas móveis, de forma que as linhas de raios laser coincidam com as linhas de referência localizadas em ambas as unidades.

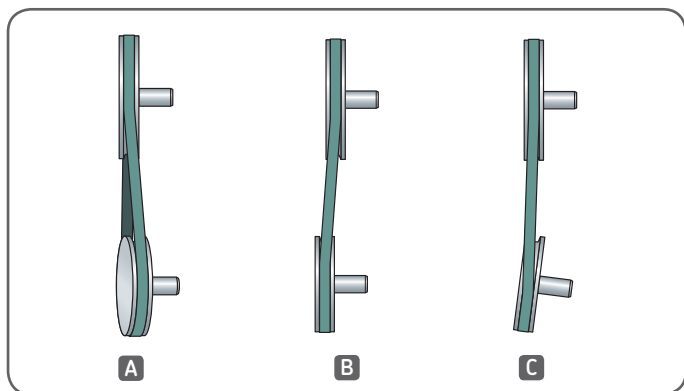


Figura 1 Diferentes tipos de desalinhamento da polia

A	Desalinhamento do ângulo vertical
B	Desalinhamento paralelo
C	Desalinhamento do ângulo horizontal

3. Instalação das pilhas

A TKBA 10 e a 20 são alimentadas com 2 pilhas alcalinas LR03 AAA.

Para inserir as pilhas novas:

- Localize a etiqueta “Remove to Release battery pack” (Remover para liberar o compartimento de pilhas) na extremidade da unidade de transmissão.
- Remova os dois parafusos Phillips (Fig. 2).
- Puxe a tira branca e retire o compartimento de pilhas (Fig. 3).
- Insira com cuidado as duas pilhas novas no compartimento, observando as marcas de polaridade. Coloque o suporte do kit de pilhas na unidade e aperte os parafusos.



Figura 2 Porta do compartimento da bateria



Figura 3 Puxe a tira branca

Observação: Retire as pilhas se o transmissor não for usado por um período longo de tempo.

4. Instalação das unidades

A TKBA 10 e a TKBA 20 possuem um conjunto de suporte magnético potente com o qual o operador pode montar o sistema em praticamente qualquer lado da polia.

Monte as unidades nos lados da polia para serem alinhadas.

- O refletor deve ser montado na polia a ser movida ou ajustada.
- A unidade de transmissão deve ser montada na polia fixa.

O usuário deve definir qual polia é fixa e qual móvel.

Geralmente, a polia móvel é a menor e geralmente é montada no eixo do motor. Em alguns casos, é necessário ajustar as polias e os eixos para obter o alinhamento desejado.

Em caso de polias ou rodas dentadas não ferrosas, é possível usar uma pequena braçadeira de fixação (braçadeira em G).



Figura 4 Unidades montadas nas polias

5. Como ligar as unidades de laser

Para ligar a linha de raio laser, use o interruptor situado no lado da unidade de transmissão.

6. Verificação do estado do alinhamento

A linha de raio laser no refletor mostra o erro de alinhamento do ângulo vertical e o erro de alinhamento ou deslocamento paralelo. O erro de alinhamento do ângulo horizontal é indicado pela unidade de transmissão.

Antes de alinhar as polias, é importante que elas estejam instaladas nos eixos corretamente e que estes estejam retos. As polias curvas poderão afetar negativamente o alinhamento.

7. Correção de erro de alinhamento

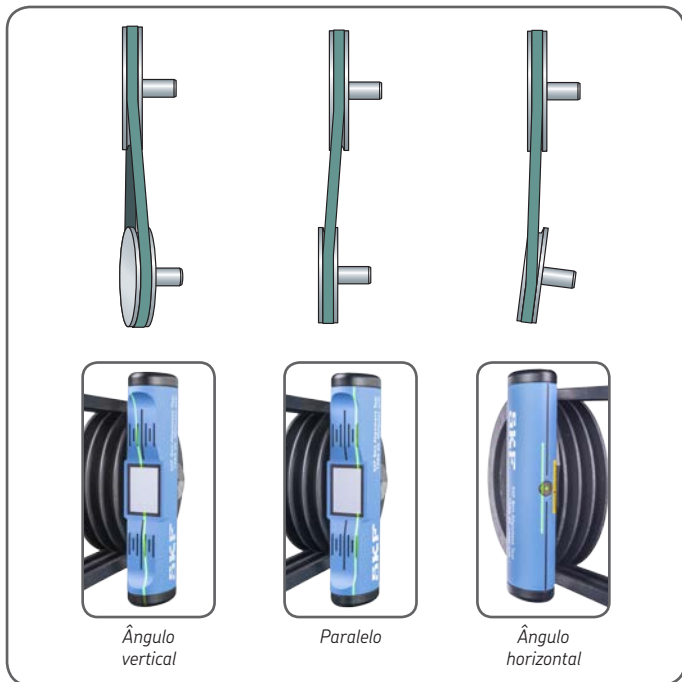


Figura 5 Visão geral de erros de alinhamento

Passo 1:

Corrija o erro de alinhamento calçando a máquina móvel, usando calços de aço inoxidável, como os TMAS da SKF. A correção desse erro de alinhamento do ângulo pode ser observada no refletor.

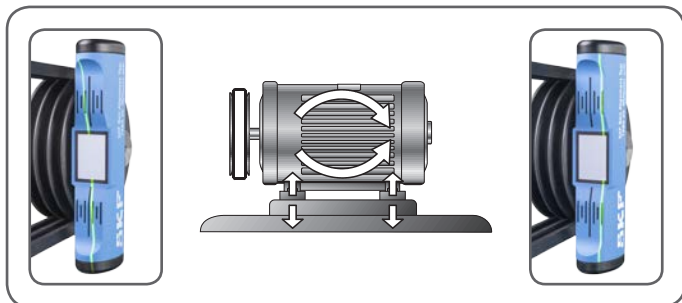


Figura 6 Erro de alinhamento do ângulo vertical antes e após a correção

Passo 2:

Corrija o erro do ângulo horizontal, ajustando a máquina móvel na lateral. Isto pode ser visto na unidade de laser durante o ajuste.

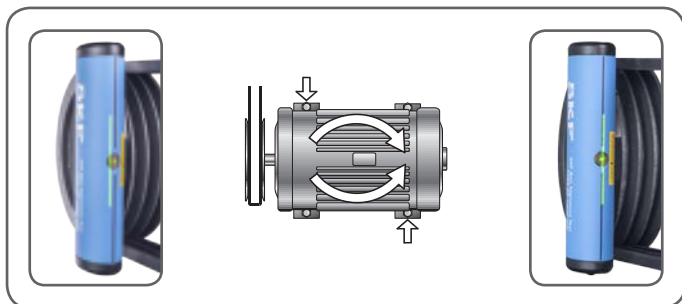


Figura 7 Erro de alinhamento do ângulo horizontal antes e após a correção

Etapa 3:

Corrija o erro de alinhamento paralelo (deslocamento), ajustando a polia ou a máquina móvel no sentido axial.

A correção pode ser observada no refletor.

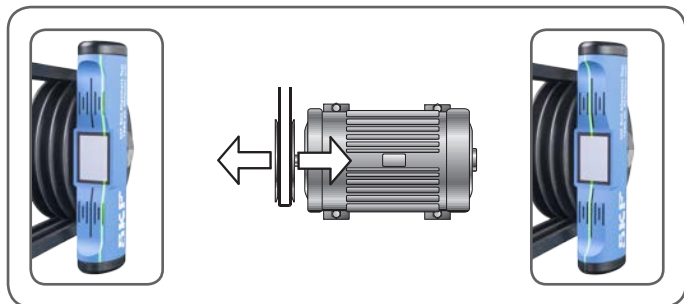


Figura 8 Erro de alinhamento do paralelo antes e após a correção

Se os Passos 1, 2 e 3 forem seguidos, o alinhamento dos acionamentos das correias deve ser realizado com rapidez. Entretanto, a correção do alinhamento pode afetar outros alinhamentos. Será necessário repetir os Passos 1, 2 e 3 até que o sistema esteja totalmente alinhado.

Para um bom alinhamento, as linhas de raios laser na unidade de transmissão e no refletor têm que coincidir com as linhas de referência.



Figura 9 Polias perfeitamente alinhadas

Observação: Ao apertar a correia, verifique o alinhamento horizontal, ajustando-o, se necessário.

! **AVISO:** Desligue a unidade de transmissão e remova as duas unidades ANTES de ligar a máquina.

8. Solução de problemas e manutenção

Sem linha de raio laser

- Verifique se as pilhas estão inseridas corretamente na unidade de transmissão.
- Troque as pilhas.
- Confira se a janela do laser na unidade de transmissão não está obstruída por sujeira. Se necessário, limpe-a com um pano de algodão.

Perda de calibração

Se a ferramenta estiver descalibrada, envie-a inteira para a SKF para conserto.

Batidas fortes

A unidade de transmissão está equipada com componentes ópticos sensíveis. As batidas fortes podem influir no funcionamento e precisão da unidade. Manuseie-a com cuidado e mantenha a janela do laser limpa e sem sujeira.

9. Dados técnicos

Designação	TKBA 10	TKBA 20
Unidade de transmissão		
Tipo de laser	Diodo de laser vermelho	Diodo de laser verde
Comprimento da linha do raio laser	2 m a 2 m	2 m a 2 m
Precisão da medição angular	Mais de 0,02° a 2 m	Mais de 0,02° a 2 m
Desvio da precisão da medição	Mais de 0,5 mm	Mais de 0,5 mm
Distância da medição	De 50 mm a 3 m	De 50 mm a 6 m
Controle	Interruptor para ligar/desligar o laser	Interruptor para ligar/desligar o laser
Material do compartimento	Alumínio, acabamento em pó jateado	Alumínio, acabamento em pó jateado
Dimensões da unidade de transmissão	169 × 51 × 37 mm	169 × 51 × 37 mm
Peso da unidade de transmissão	365 g	365 g
Unidade de recepção		
Material do compartimento	Alumínio, acabamento em pó jateado	Alumínio, acabamento em pó jateado

Dimensões do refletor	22 × 32 mm	22 × 32 mm
Dimensões da unidade de recepção	169 × 51 × 37 mm	169 × 51 × 37 mm
Peso da unidade de recepção	340 g	340 g
Meios de fixação		
Montagem	Montagem na lateral por meio magnético	Montagem na lateral por meio magnético
Pilha e alimentação elétrica		
Pilha	2 pilhas alcalinas AAA modelo IEC LR03	2 pilhas alcalinas AAA modelo IEC LR03
Tempo de operação	25 horas de funcionamento contínuo	8 horas de funcionamento contínuo
Tamanho		
Dimensões da maleta	260 × 180 × 85 mm	260 × 180 × 85 mm
Peso total (inclusive a maleta)	1,3 kg	1,3 kg

Designação	TKBA 10	TKBA 20
Requisitos operacionais		
Temperatura de operação	De 0 a 40 °C	De 0 a 40 °C
Temperatura de armazenamento	De -20 a +60 °C	De -20 a +60 °C
Umidade relativa	10 a 90% de umidade relativa não condensante	10 a 90% de umidade relativa não condensante
Classificação IP	IP 40	IP 40
Certificado de calibração	Válido por dois anos	Válido por dois anos
Conteúdo da caixa		
	1 unidade de transmissão TKBA 10	1 unidade de transmissão TKBA 20
	1 unidade de recepção TKBA 10	1 unidade de recepção TKBA 20
	2 pilhas AAA	2 pilhas AAA
	1 Manual de Instruções de Uso impresso	1 Manual de Instruções de Uso impresso
	1 certificado de calibração	1 certificado de calibração

目录

符合欧盟相关产品条例的声明	88
安全需知	89
1. 简介	90
2. 操作原理	91
3. 电池安装	92
4. 安装单元	93
5. 通电	93
6. 对中状态检查	94
7. 对中	94
8. 检修和维护	97
9. 技术数据	97

符合欧盟相关产品条例的声明

我们,

SKF维护产品
Kelvinbaan 16
3439 MT Nieuwegein
荷兰

在此声明, 以下产品:

**SKF 皮带对中工具
TKBA 10 和 TKBA 20**

为该声明所指, 符合下列指令: EMC 指令 2004/108/EC, 作为
EN 61000-6-2:2005 – 工业环境的抗扰度、IEC 61000-4-2:2001、
IEC 61000-4-3:2008、IEC 61000-4-8:2001的统一规范

EN 61000-6-3:2007 – 住宅、商业和轻工业环境的排放标准
CISPR 16-1-4:2012、CISPR 16-2-3:2010、
CISPR 16-1-1:2010、CISPR 16-1-5:2012

该激光按

USA FDA 标准 21 CFR 第 1 章第 1040.10 和 1040.11 部分分类。

欧洲 ROHS 指令 2011/65/EU

Nieuwegein, 荷兰,
2014年10月



Sébastien David
产品研发与质量经理



安全需知

- 在开始工作前，请务必关闭传动机械的电源。
- 请始终仔细阅读并遵循操作说明。
- 请勿直视激光束。
- 请勿将激光束对准他人的眼部。
- 打卡激光单元的外壳可导致有危险的激光并使保修失效。
- 在皮带轮上安装该单元时，注意手指不要被夹住。
- 设备不得用于存在爆炸危险的区域中。
- 请勿将设备暴露于高湿度环境中或与水发生直接接触。
- 将所有维修工作委托给 SKF 维修工厂执行。



1. 简介

皮带传动机械的精密对中，对于减轻皮带轮和皮带摩擦来说至关重要。这有助于减轻机械振动，反过来会提高传动机械的性能。

良好的皮带轮对中操作可以帮助减少计划外停机，并且可以提供设备的可靠性。

SKF 皮带对中工具 TKBA 10 和 TKBA 20 可以提供简便而又精确的方法来调节设备，从而准确对中皮带轮。



2. 操作原理

TKBA 10 和 TKBA 20 中包含两个单元，通过磁力连接到每个皮带轮的侧面。发射器单元发射激光线，投射到反射器单元上。反射器单元具有含中央参考线的目标区域。然后，激光线反射到发射器单元上，在第二个目标区域上读数，从而显著提高精确性。

根据投射到目标区域的激光线的位置和方位的不同，可以确定不对中问题的类型以及更正方法。通过调节设备，直至激光线与两个单元上的参考线相重合，可以方便实现皮带的对中。

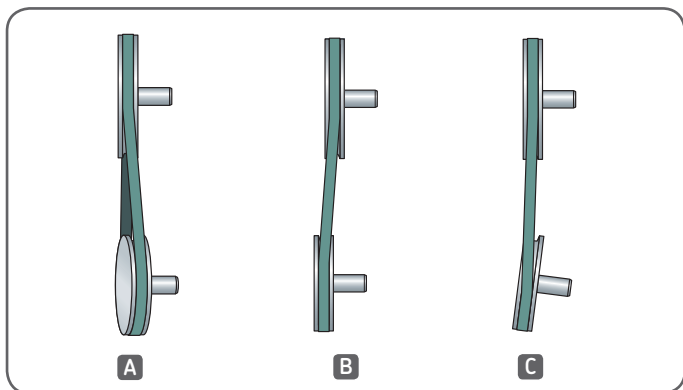


图 1 不同类型的皮带轮不对中问题

A	垂直角度的不对中
B	水平不对中
C	水平角度的不对中

3. 电池安装

TKBA 10 和 20 通过 2 节 AAA LR03 碱性电池供电。

如要插入新的电池：

- 在发射器单元末端确定“拆下以释放电池组”标贴的位置。
- 拆下两个十字螺丝（图 2）。
- 拉出白色长条，取出电池组保持架（图 3）。
- 在保持架上小心插入两节新电池，注意极性。
放回电池组保持架并重新安上螺丝。



图 2 电池盖



图 3 拉出白色长条

注意：

如果发射器单元长时间不用，请拆下电池。

4. 安装单元

TKBA 10 和 TKBA 20 配有强力的磁铁背架，操作人员可将这个对中系统安装到几乎任何皮带轮面上。

将单元安装到要对中的皮带轮面上。

- 反射器单元应安装到要移动或调节的皮带轮上。
- 发射器单元应安装到静止的皮带轮上。

用户必须确定哪只皮带轮可以移动，哪只处于静止状态。

可移动皮带轮一般是较小的一个，并且通常安装在电机轴上。

在某些情况下，两个皮带轮和转轴可能都需要进行调节，从而实现所需的对中效果。

对于有色金属皮带轮或链齿轮，可以使用小型的杆夹（G 夹具）。



图 4 安装在皮带轮上的单元

5. 通电

如要打开激光线，则使用位于发射器单元侧面的摇臂开关。

6. 对中状态检查

反射器单元上的激光线可显示出垂直角度不对中情况以及水平不对中情况或偏置。水平角度不对中情况可通过发射器单元上反射激光线的位置来显示。

在对中皮带轮前，重要的一点是要将皮带轮正确安装到转轴上，并且转轴保持平直。扣紧的皮带轮将对对中效果产生不良影响。

7. 对中



图 5 不对中情况总结

第 1 步:

使用不锈钢垫片，例如 SKF TMS 垫片等，对可移动设备进行调整，从而更正垂直角度的不对中问题。

在反射器单元上可以观测这类角度不对中问题的更正操作。

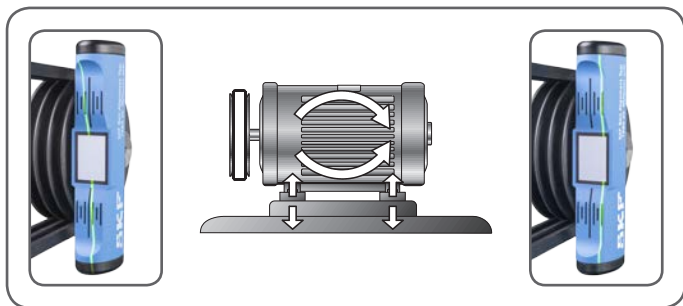


图 6 垂直角度不对中的更正操作前后

第 2 步:

通过横向调节可移动设备，可以更正水平角度不对中问题。

调节过程中，在激光单元上可以查看该操作。

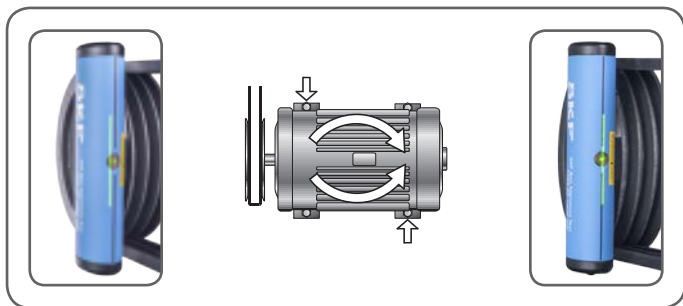


图 7 水平角度不对中的更正操作前

第 3 步:

轴向调节可移动皮带轮或设备，可以更正水平不对中问题（偏置）。

在反射器单元上可以观测该更正操作。

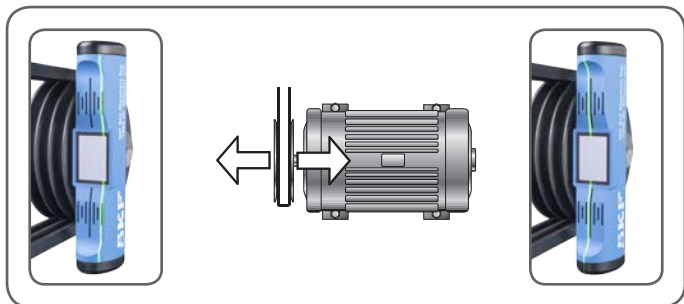


图 8 水平不对中的更正操作前后

如果按步骤 1、2 和 3 执行，则应可以快速完成对皮带传动的对中操作。但是，一次对中更正操作可能影响其他对中状态。可能需要重复步骤 1、2 和 3，直至系统完全对中。

当发射器上的激光线和反射器单元与参考线重合后，即实现了良好的对中操作。



图 9 皮带轮已完美对中

注意：

在上紧皮带时，检查水平角度的对中情况，如有需要便进行调节。



警告：
启动机器前，关闭发射器单元并拆下两个单元。

8. 检修和维护

无激光线

- 检查电池是否在发射器单元中正确插入。
- 更换电池。
- 确保发射器单元中的激光窗未受灰尘阻碍。
如有必要，使用棉布进行清洁。

失去校准

如果工具失去校准，则将整套工具发回给 SKF 进行修理。

受到强力冲击

发射器单元配有灵敏的光学组件。强力冲击可影响单元的功能与精度。小心操作，并确保保持激光窗的洁净和无尘。

9. 技术数据

名称	TKBA 10	TKBA 20
发射器单元		
激光类型	红色激光二极管	绿色激光二极管
激光线长度	2 m 处为 2 m (6.6 ft 处为 6.6 ft)	2 m 处为 2 m (6.6 ft 处为 6.6 ft)
角度测量精度	2 m (6.6 ft) 处优于 0.02°	2 m (6.6 ft) 处优于 0.02°
测量精度偏置	优于 0.5 mm (1/50" in.)	优于 0.5 mm (1/50" in.)
测量距离	50 mm 至 3 m (2 in 至 10 ft)	50 mm 至 6 m (2 in 至 20 ft)
控制	激光开关摇臂开关	激光开关摇臂开关
外壳材料	铝，喷塑漆	铝，喷塑漆
发射器单元 尺寸	169 × 51 × 37 mm (6.65 × 2.0 × 1.5 in.)	169 × 51 × 37 mm (6.65 × 2.0 × 1.5 in.)
发射器单元 重量	365 g (0.8 lbs)	365 g (0.8 lbs)
接收器单元		
外壳材料	铝，喷塑漆	铝，喷塑漆
反射器尺寸	22 × 32 mm (0.9 × 1.3 in.)	22 × 32 mm (0.9 × 1.3 in.)
接收器单元 尺寸	169 × 51 × 37 mm (6.5 × 2.0 × 1.5 in.)	169 × 51 × 37 mm (6.5 × 2.0 × 1.5 in.)

接收器单元重量	340 g (0.7 lbs)	340 g (0.7 lbs)
固定装置		
安装	磁性，侧面安装	磁性，侧面安装
电池和电源		
电池	2 节 AAA 碱性电池， IEC LR03 型	2 节 AAA 碱性电池， IEC LR03 型
运行时间	25 小时连续运行	8 小时连续运行
尺寸		
手提箱尺寸	260 × 180 × 85 mm (10.2 × 7.1 × 3.3 in.)	260 × 180 × 85 mm (10.2 × 7.1 × 3.3 in.)
总重量 (含手提箱)	1,3 kg (2.9 lbs)	1,3 kg (2.9 lbs)

名称	TKBA 10	TKBA 20
运行要求		
工作温度	0 至 40 °C (32 至 104 °F)	0 至 40 °C (32 至 104 °F)
存储温度	-20 至 +60 °C (-4 至 +140 °F)	-20 至 +60 °C (-4 至 +140 °F)
相对湿度	10 至 90% 相对湿度， 非冷凝	10 至 90% 相对湿度， 非冷凝
IP 级别	IP 40	IP 40
校准证明	两年有效	两年有效
包装箱中所含		
	1 × TKBA 10 发射器单元	1 × TKBA 20 发射器单元
	1 × TKBA 10 接收器单元	1 × TKBA 20 接收器单元
	2 × AAA 电池	2 × AAA 电池
	1 × 印刷版使用说明	1 × 印刷版使用说明
	1 × 校准证书	1 × 校准证书

Содержание

Декларация соответствия ЕС	100
Рекомендации по безопасности	101
1. Введение	102
2. Принцип работы	103
3. Установка элементов питания	104
4. Установка блоков	105
5. Включение питания.....	105
6. Проверка состояния выверки.....	106
7. Устранение перекоса.....	106
8. Поиск и устранение неисправностей и техобслуживание	109
9. Технические характеристики	109

Декларация соответствия ЕС

Мы,
SKF Maintenance Products
Kelvinbaan 16
3439 MT Nieuwegein
The Netherlands (Нидерланды)

настоящим заявляем, что следующие продукты:

Приспособление для выверки соосности шкивов ТКВА 10 и ТКВА 20

был разработан и изготовлен в соответствии с:
Директивой EMC 2004/108/ЕС, как указано в согласованных нормах
EN 61000-6-2:2005 - Устойчивость к электромагнитным помехам
технических средств, применяемых в производственных зонах,
IEC 61000-4-2:2001, IEC 61000-4-3:2008, IEC 61000-4-8:2001

EN 61000-6-3:2007 - Общий стандарт помехозащиты от технических
средств, применяемых в жилых, коммерческих зонах
и зонах легкой промышленности,
CISPR 16-1-4:2012, CISPR 16-2-3:2010,
CISPR 16-1-1:2010, CISPR 16-1-5:2012

Лазер классифицирован в соответствии со
Стандартом США FDA 21 CFR, Гл. 1, Часть 1040.10 и 1040.11

Европейская Директива 2011/65/EU по ограничению
использования опасных веществ в электрооборудовании и
электронном оборудовании

Nieuwegein, Нидерланды
Октябрь 2013



Себастьян Дэвид (Sébastien David)
Менеджер отдела проектирования и качества



Рекомендации по безопасности

- Перед началом работы выключите питание оборудования.
- Прочтите и соблюдайте инструкции по эксплуатации.
- Запрещается смотреть на источник лазера.
- Запрещается направлять луч лазера в глаза.
- Самовольное открытие корпуса лазерного блока может привести к воздействию опасного уровня лазерного излучения и аннулированию гарантии.
- При установке приспособления на шкивы соблюдайте осторожность, чтобы не травмировать пальцы.
- Запрещается использовать данное оборудование во взрывоопасных средах.
- Не допускайте воздействия на оборудование повышенной влажности или непосредственного контакта с водой.
- Все ремонтные работы должны производиться сервисным центром компании SKF.



1. Введение

Точная выверка ременных приводов позволяет уменьшить износ шкивов и ремней, а также снизить уровни вибрации оборудования, что, в свою очередь, повышает его общую производительность.

Правильная выверка шкивов позволяет сократить внеплановые простои и повысить надёжность Вашего оборудования.

Приспособления для выверки соосности шкивов ТКВА 10 и ТКВА 20 позволяют легко и точно произвести выверку ременных приводов оборудования.



2. Принцип работы

Приспособления для выверки соосности шкивов ТКВА 10 и ТКВА 20 состоят из двух блоков, которые с помощью магнитов крепятся на боковую поверхность каждого шкива. Передающий блок излучает лазерный луч в виде линии, которая проецируется на принимающий блок.

Принимающий блок имеет мишень с центральной контрольной линией. Затем лазерный луч отражается и проецируется на мишень передающего блока, благодаря чему значительно повышается точность регулировки. В зависимости от положения и ориентации лазерного луча проецируемого на мишень, можно определить тип перекаса и способ его устранения. Регулировка соосности шкивов выполняется путём регулировки подвижных частей оборудования, пока лазерные линии не совпадут с контрольными линиями на обоих блоках.

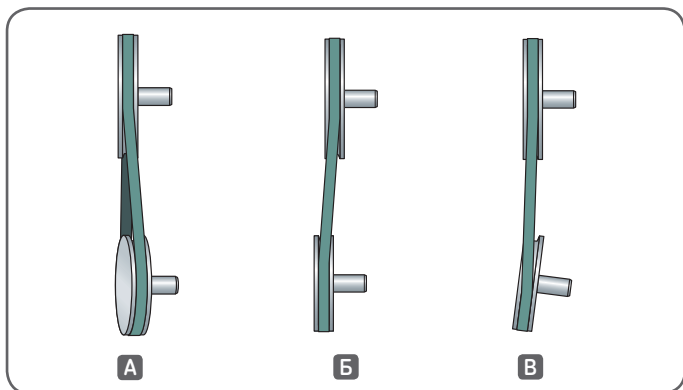


Рисунок 1 Различные типы перекаса шкивов

A	Вертикальный угловой перекас
Б	Параллельный перекас
B	Горизонтальный угловой перекас

3. Установка элементов питания

Питание ТКВА 10 и 20 осуществляется от двух щелочных элементов питания AAA LR03.

Порядок установки новых элементов питания:

- Найдите наклейку с текстом “Remove to Release battery pack” (Снимите наклейку, чтобы извлечь элементы питания), расположенную на торце передающего блока.
- Открутите два винта с потайной головкой и крестообразным шлицем (Рис. 2).
- Извлеките держатель элементов питания, потянув за белую полосу (Рис. 3).
- Вставьте два новых элемента питания в держатель, соблюдая полярность. Установите держатель элементов питания в передающий блок и закрутите винты.



Рисунок 2 Крышка батарейного отсека



Рисунок 3 Потяните за белую полосу

Примечание: Извлеките элементы питания, если передающий блок не будет использоваться в течение продолжительного периода времени.

4. Установка блоков

ТКВА 10 и ТКВА 20 оснащены кронштейнами с мощными магнитами, которые позволяют устанавливать систему на боковую поверхность практически любых шкивов.

Установите блоки на боковые поверхности шкивов, выверку которых необходимо произвести.

- Принимающий блок устанавливается на шкив, который будет перемещаться или регулироваться.
- Передающий блок устанавливается на неподвижный шкив.

Пользователь должен определить, какой шкив является подвижным, а какой неподвижным.

Часто подвижный шкив имеет меньший размер и устанавливается на валу двигателя. В некоторых случаях может потребоваться регулировка обоих шкивов и валов, чтобы достичь требуемой точности выверки.

Установка системы на шкивы или звёздочки из цветных металлов выполняется с помощью небольшого зажима (струбцины).



Рисунок 4 Блоки, установленные на шкивы

5. Включение питания

Включение питания лазера выполняется с помощью клавишного выключателя, расположенного сбоку передающего блока.

6. Проверка состояния выверки

Лазерная линия на принимающем блоке показывает вертикальный угловой перекося и параллельный перекося или смещение. Горизонтальный угловой перекося определяется положением линии отражённого лазерного луча на передающем блоке.

Перед выверкой шкивов важно проверить правильность их установки на валах, а также прямолинейность валов. Выполнение качественной выверки невозможно для деформированных шкивов.

7. Устранение перекося



Рисунок 5 Определение типа перекося

Шаг 1:

Устраните вертикальный угловой перекося, отрегулировав положение подвижной части оборудования с помощью регулировочных прокладок

SKF серии TMA5 из нержавеющей стали. Проверка вертикального углового перекоса выполняется по положению лазерной линии на принимающем блоке.

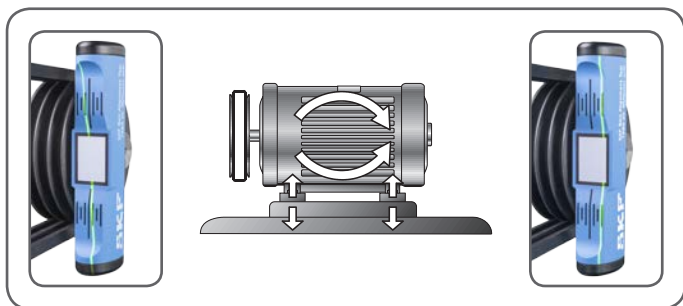


Рисунок 6 Вертикальный угловой перекос до и после регулировки

Шаг 2:

Устраните горизонтальный угловой перекос путём регулировки положения подвижной части оборудования в горизонтальной плоскости. Проверка горизонтального углового перекоса выполняется по положению лазерной линии на передающем блоке.

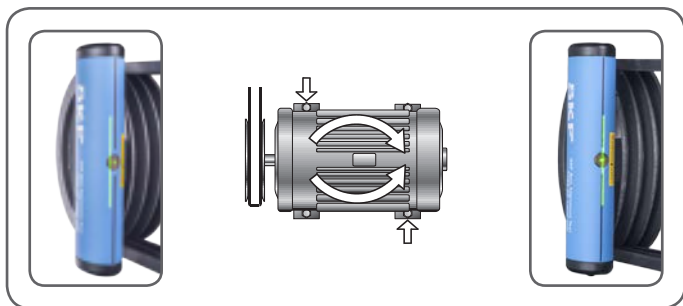


Рисунок 7 Горизонтальный угловой перекос до и после регулировки

Шаг 3:

Устраните параллельный перекос (смещение) путём регулировки положения подвижного шкива или оборудования в осевом направлении. Проверка параллельного перекоса выполняется по положению лазерной линии на принимающем блоке.

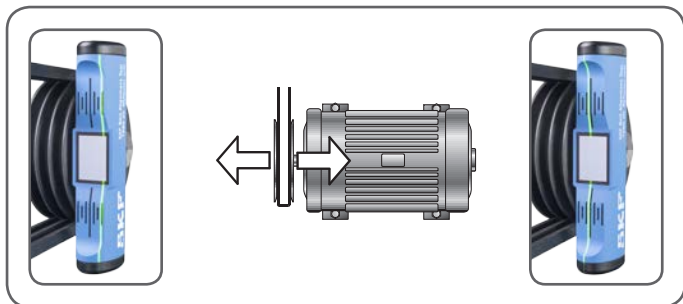


Рисунок 8 Параллельный перекося до и после регулировки

Выполнение 1, 2 и 3 шагов позволяет быстро осуществить выверку ременных приводов. Однако устранение одного типа перекося может повлиять на другие типы перекося. В этом случае может потребоваться выполнение 1, 2 и 3 шагов, пока не будут устранены все перекося в системе.

Выверка соосности шкивов считается правильно выполненной, когда лазерные линии на передающем и принимающем блоках совпадают с контрольными линиями.



Рисунок 9 Соосность шкивов после правильно выполненной выверки

Примечание: При натяжении ремня проверьте горизонтальный угловой перекося и при необходимости выполните соответствующие регулировки.



ВНИМАНИЕ: ВЫКЛЮЧИТЕ передающий блок и снимите оба блока со шкивов ДО включения оборудования.

8. Поиск и устранение неисправностей и техобслуживание

Отсутствует лазерная линия

- Проверьте правильность установки элементов питания в передающем блоке.
- Замените элементы питания.
- Убедитесь, что окно лазера на передающем блоке не загрязнено. При необходимости выполните чистку окна лазера с помощью хлопчатобумажной ткани.

Нарушена калибровка

Если нарушена калибровка инструмента, верните его в компанию SKF для ремонта.

Большие ударные нагрузки

Передающий блок содержит чувствительные оптические компоненты. Высокие ударные нагрузки могут влиять на работоспособность блока и точность измерений. Соблюдайте осторожность при работе с передающим блоком. Окно лазера должно содержаться в чистоте.

9. Технические характеристики

Обозначение	TKBA 10	TKBA 20
Передающий блок		
Тип лазера	красный диодный лазер	зелёный диодный лазер
Длина лазерной линии	2 м на расстоянии 2 м (6,6 фута на 6,6 фута)	2 м на расстоянии 2 м (6,6 фута при 6,6 фута)
Угловая погрешность	не более 0,02° на 2 м (6,6 фута)	не более 0,02° на 2 м (6,6 фута)
Линейная погрешность	не более 0,5 мм (1/50 дюйма)	не более 0,5 мм (1/50 дюйма)
Измерительное расстояние	от 50 мм до 3 м (от 2 дюймов до 10 футов)	от 50 мм до 6 м (от 2 дюймов до 20 футов)
Управление	клавишный выключатель лазера	клавишный выключатель лазера
Материал корпуса	алюминий, порошковое покрытие	алюминий, порошковое покрытие
Габаритные размеры передающего блока	169 × 51 × 37 мм (6,65 × 2,0 × 1,5 дюйма)	169 × 51 × 37 мм (6,65 × 2,0 × 1,5 дюйма)
Вес передающего блока	365 г (0,8 фунт)	365 г (0,8 фунт)
Принимающий блок		
Материал корпуса	алюминий, порошковое покрытие	алюминий, порошковое покрытие

Размеры отражателя	22 × 32 мм (0,9 × 1,3 дюйма)	22 × 32 мм (0,9 × 1,3 дюйма)
Габаритные размеры принимающего блока	169 × 51 × 37 мм (6,5 × 2,0 × 1,5 дюйма)	169 × 51 × 37 мм (6,5 × 2,0 × 1,5 дюйма)
Вес принимающего блока	340 г (0,7 фунта)	340 г (0,7 фунта)
Крепёжные приспособления		
Крепление	магнитное, установка на боковой стороне	магнитное, установка на боковой стороне
Электропитание		
Элементы питания	2 щелочных элемента питания AAA, тип IEC LR03	2 щелочных элемента питания AAA, тип IEC LR03
Длительность работы	25 часов непрерывной работы	8 часов непрерывной работы
Размер		
Габаритные размеры кейса	260 × 180 × 85 мм (10,2 × 7,1 × 3,3 дюйма)	260 × 180 × 85 мм (10,2 × 7,1 × 3,3 дюйма)
Общий вес (включая кейс)	1,3 кг (2,9 фунта)	1,3 кг (2,9 фунта)

Обозначение	ТКВА 10	ТКВА 20
Эксплуатационные требования		
Рабочая температура	от 0 до 40 °C (от 32 до 104 °F)	от 0 до 40 °C (от 32 до 104 °F)
Температура хранения	от -20 до +60 °C (от -4 до +140 °F)	от -20 до +60 °C (от -4 до +140 °F)
Относительная влажность	от 10 до 90%, без образования конденсата	от 10 до 90 %, без образования конденсата
Класс защиты	IP 40	IP 40
Калибровочный сертификат	действителен в течение двух лет	действителен в течение двух лет
Комплектация	1 × передающий блок ТКВА 10	1 × передающий блок ТКВА 20
	1 × принимающий блок ТКВА 10	1 × принимающий блок ТКВА 20
	2 × элемента питания AAA	2 × элемента питания AAA
	1 × руководство по эксплуатации	1 × руководство по эксплуатации
	1 × калибровочный сертификат	1 × калибровочный сертификат

The contents of this publication are the copyright of the publisher and may not be reproduced (even extracts) unless prior written permission is granted. Every care has been taken to ensure the accuracy of the information contained in this publication but no liability can be accepted for any loss or damage whether direct, indirect or consequential arising out of the use of the information contained herein.

Le contenu de cette publication est soumis au copyright de l'éditeur et sa reproduction, même partielle, est interdite sans autorisation écrite préalable. Le plus grand soin a été apporté à l'exactitude des informations données dans cette publication mais SKF décline toute responsabilité pour les pertes ou dommages directs ou indirects découlant de l'utilisation du contenu du présent document.

Nachdruck, auch auszugsweise, nur mit unserer vorherigen schriftlichen Genehmigung gestattet. Die Angaben in dieser Druckschrift wurden mit größter Sorgfalt auf ihre Richtigkeit hin überprüft. Trotzdem kann keine Haftung für Verluste oder Schäden irgendwelcher Art übernommen werden, die sich mittelbar oder unmittelbar aus der Verwendung der hier enthaltenen Informationen ergeben.

El contenido de esta publicación es propiedad de los editores y no puede reproducirse (incluso parcialmente) sin autorización previa por escrito. Se ha tenido el máximo cuidado para garantizar la exactitud de la información contenida en esta publicación, pero no se acepta ninguna responsabilidad por pérdidas o daños, ya sean directos, indirectos o consecuentes, que se produzcan como resultado del uso de dicha información.

La riproduzione, anche parziale, del contenuto di questa pubblicazione è consentita soltanto previa autorizzazione scritta della SKF. Nella stesura è stata dedicata la massima attenzione al fine di assicurare l'accuratezza dei dati, tuttavia non si possono accettare responsabilità per eventuali errori od omissioni, nonché per danni o perdite diretti o indiretti derivanti dall'uso delle informazioni qui contenute.

Eftertryck – även i utdrag – får ske endast med SKFs skriftliga medgivande i förväg. Vissa bilder används under licens från Shutterstock.com. Uppgifterna i denna trycksak har kontrollerats med största noggrannhet, men SKF kan inte påta sig något ansvar för eventuell förlust eller skada, direkt, indirekt eller som en konsekvens av användningen av informationen i denna trycksak.

O conteúdo desta publicação é de direito autoral do editor e não pode ser reproduzido (nem mesmo parcialmente), a não ser com permissão prévia por escrito. Todo cuidado foi tomado para assegurar a precisão das informações contidas nesta publicação, mas nenhuma responsabilidade pode ser aceita por qualquer perda ou dano, seja direto, indireto ou conseqüente, como resultado do uso das informações aqui contidas.

本出版物内容的著作权归出版者所有且未经事先书面许可不得被复制（甚至引用）。我们已采取了一切注意措施以确定本出版物包含的信息准确无误，但我们不对因使用此等信息而产生的任何损失或损害承担任何责任，不论此等责任是直接、间接或附随性的。

Содержание этой публикации является собственностью издателя и не может быть воспроизведено (даже частично) без предварительного письменного разрешения. Несмотря на то, что были приняты все меры по обеспечению точности информации, содержащейся в настоящем издании, издатель не несет ответственности за любой ущерб, прямой или косвенный, вытекающий из использования вышеуказанной информации.

SKF Maintenance Products

www.mapro.skf.com
www.skf.com/mount

MP5428



© SKF is a registered trademark of the SKF Group.
© SKF Group 2014/06